

# 建设项目环境影响报告表

## (污染影响类)

项目名称：深圳市顺远光学有限责任公司新建项目

建设单位（盖章）：深圳市顺远光学有限责任公司

编制日期：2023年8月

中华人民共和国生态环境部制

## 一、建设项目基本情况

建设项目名称	深圳市顺远光学有限责任公司新建项目		
项目代码	/		
建设单位联系人	-	联系方式	-
建设地点	深圳市龙华区大浪街道浪口社区浪口工业园 88 号 1 楼 101、102、103、104、4 楼整层		
地理坐标	纬度 N 22°41'0.276"，经度 E 114°0'39.510"		
国民经济行业类别	C3052 光学玻璃制造	建设项目行业类别	二十七、非金属矿物制造业 30 57 玻璃制品制造 305（其他玻璃制品制造）
建设性质	<input checked="" type="checkbox"/> 新建（迁建） <input type="checkbox"/> 改建 <input type="checkbox"/> 扩建 <input type="checkbox"/> 技术改造	建设项目申报情形	<input checked="" type="checkbox"/> 首次申报项目 <input type="checkbox"/> 不予批准后再次申报项目 <input type="checkbox"/> 超五年重新审核项目 <input type="checkbox"/> 重大变动重新报批项目
项目审批（核准/备案）部门（选填）	/	项目审批（核准/备案）文号（选填）	/
总投资（万元）	1000	环保投资（万元）	30
环保投资占比（%）	3	施工工期	/
是否开工建设	<input checked="" type="checkbox"/> 否 <input type="checkbox"/> 是	用地（用海）面积（m <sup>2</sup> ）	4130（租赁建筑面积）
专项评价设置情况	无		
规划情况	无		
规划环境影响评价情况	无		
规划及规划环境影响评价符合性分析	无		

其他符合性分析

(一) 项目建设与“三线一单”符合性分析

1、生态红线

根据《深圳市人民政府关于印发深圳市“三线一单”生态环境分区管控方案的通知》(深府[2021]41号)以及广东省“三线一单”数据管理及应用平台查询可知(网址: <https://www-app.gdeei.cn/l3a1/public/home-page/stat>),项目属于一般管控单元(见附图2),不在生态保护红线内。符合该政策的要求。

2、环境质量底线要求

项目属于观澜河流域,水环境质量为达标;深圳市环境空气质量为达标区,声环境质量功能为达标区,经本环评分析,项目排放的污染物强度不超过行业平均水平,未造成区域环境质量功能的恶化,符合该政策的要求。

3、资源利用上线

项目所在地已铺设自来水管网且水源充足,生活用水使用自来水,生产用水使用自来水和纯水制备机制纯水;能源主要依托当地电网供电。项目建设土地不涉及基本农田,土地资源消耗符合要求,项目选址规划为工业用地。因此,项目资源利用满足要求。

4、环境准入负面清单

项目位于 ZH44030930073 大浪街道一般管控单元(YB73),执行区域生态环境保护的基本要求,根据资源环境承载能力,引导产业科学布局,合理控制开发强度,维护生态环境功能稳定,落实污染物总量控制要求,提高资源利用效率。相关的相符性分析如下表。

表 1-1 项目与深环[2021]138 号生态准入清单对照表

管控维度	管控要求	本项目情况	是否符合
<b>ZH44030930073 大浪街道一般管控单元(YB73)</b>			
区域布局管控	1-1.打造数字产业集聚区,培育一批数字经济领域高新技术企业,加快推进数据中心、5G 基站等新型基础设施建设,筑牢数字经济发展基础。利用互联网新技术新应用对传统核心支柱产业进行全方位、全角度、全链条改造,拓展新业态、新动能,打造未来城市市场场景示范。	不涉及此内容。	符合

	1-2.严格水域岸线等水生态空间管控，依法划定河湖管理范围。落实规划岸线分区管理要求，强化岸线保护和节约集约利用。	不涉及此内容。	符合
	1-3.河道治理应当尊重河流自然属性，维护河流自然形态，在保障防洪安全前提下优先采用生态工程治理措施。	不涉及此内容。	符合
能源资源利用要求	2-1.执行全市和龙华区总体管控要求内能源资源利用维度管控要求。	执行全市和龙华区总体管控要求内能源资源利用维度管控要求。	符合
污染物排放管控	3-1.推进辖区生活垃圾分类工作，推进生活垃圾处理处置设施建设，完善生活垃圾集中处理体系，2025年生活垃圾回收利用率达50%。	不涉及此内容。	符合
	3-2.污水不得直接排入河道；禁止倾倒、排放泥浆、粪渣等污染水体的物质	项目生活污水排入市政污水管网；项目生产废水集中收集处理后全部回用，不外排；废水处理浓液作为危险废物委托有资质单位处理。	符合
环境风险防控要求	4-1.生产、储存、运输、使用危险化学品的企业及其他存在环境风险的企业，应根据要求编制突发环境事件应急预案，以避免或最大程度减少污染物或其他有毒有害物质进入厂界外大气、水体、土壤等环境介质。	项目应按照相关要求编制突发环境事件应急预案，落实环境风险防控要求。	符合

综上所述，本项目的建设符合“三线一单”相关要求。

## （二）选址合理性分析

项目选址于深圳市龙华区大浪街道浪口社区浪口工业园 88 号 1 楼 101、102、103、104、4 楼整层。

### 1、与生态控制线的相符性

根据《深圳市基本生态控制线范围图》（2019，深圳市规划和自然资源局），项目位于所划定的基本生态控制线外。

### 2、与城市规划的相符性分析

根据核查《深圳市宝安 402-08 号片区[大浪东地区]法定图则》（见附件 11），项目所在地法定图则规划属工业用地，符合现状功能要求。

### 3、与水源保护区相符性分析

根据《深圳市人民政府关于调整深圳市饮用水源保护区的通知》（深府〔2015〕74号）、《深圳市人民政府关于深圳市饮用水水源保护区优化调整事宜的通知》（深府函〔2019〕258号）、《广东省人民政府关于调整深圳市部分饮用水水源保护区的批复》（粤府函[2018]424号）及深圳市生态环境局关于深圳市饮用水水源保护区优化调整公告（2019年8月5日）的规定，项目所在区域不在深圳市饮用水源保护区范围内。

### （三）与管理办法相符性分析

#### 1、与《深圳市人居环境委员会关于加强深圳市“五大流域”建设项目环评审批管理的通知（深人环〔2018〕461号）》的相符性分析

项目生活污水经工业区化粪池预处理后接入市政污水管网最终排入龙华水质净化厂处理达标后汇入观澜河，对周围地表水环境无直接影响。项目生产废水集中收集处理后全部回用，不外排；废水处理浓液作为危险废物委托有资质单位处理。故项目建设与《深圳市人居环境委员会关于加强深圳市“五大流域”建设项目环评审批管理的通知（深人环〔2018〕461号）》等文件要求的内容相符。

#### 2、与《“深圳蓝”可持续行动计划（2022-2025年）》相符性分析

项目不使用高挥发性有机物含量涂料、油墨、胶粘剂，项目使用无水乙醇等高挥发性有机试剂，使用量少，属于现阶段无法实施替代的有机试剂，产生的有机废气集中收集处理后高空排放，符合《“深圳蓝”可持续行动计划（2022-2025年）》相关文件要求。

#### 3、与《市生态环境局转发广东省生态环境厅关于做好重点行业建设项目挥发性有机物总量指标管理工作的通知》（深环〔2019〕163号）、《广东省生态环境厅关于做好重点行业建设项目挥发性有机物总量指标管理工作的通知》（粤环发〔2019〕2号）等文件相符性结论

项目含挥发性有机物（非甲烷总烃）经二级活性炭吸附装置处理后排放量（有组织+无组织）为97.5kg/a，小于100公斤/年。因此，项目符合《市生态环境局转发广东省生态环境厅关于做好重点行业建设项目挥发性有机物总量指标管理工作的通知》（深环〔2019〕163号）、《广东省生态环境厅关于做好重点行业建设项目挥发性有机物总量指标管理工作的通

知》（粤环发〔2019〕2号）等文件相关要求。

#### **5、与《广东省环境保护“十四五”规划》、《深圳市生态环境保护“十四五”规划》文件相符性分析**

项目不属于以工业涂装、包装印刷等行业为重点的行业，不使用高挥发性有机物含量涂料、油墨、胶粘剂，项目使用无水乙醇等高挥发性有机试剂，使用量少，属于现阶段无法实施替代的有机试剂，产生的有机废气集中收集处理后高空排放，因此，本项目建设符合《广东省环境保护“十四五”规划》、《深圳市生态环境保护“十四五”规划》等文件相关要求。

#### **6、与《广东省环境保护厅关于广东省重金属污染综合防治“十四五”规划》相符性分析**

项目不位于规定的重点防控区内、不属于规定的重点行业。项目生产过程中无重金属污染物的排放。故符合《广东省环境保护厅关于广东省重金属污染综合防治“十四五”规划》相关文件要求。

## 二、建设项目工程分析

### (一) 建设内容

#### 1、项目概况及任务来源

深圳市顺远光学有限责任公司成立于 2022 年 8 月 4 日，统一社会信用代码：91440300MA5HF3Q23R（见附件 1）。现因公司发展需要，深圳市顺远光学有限责任公司拟租赁深圳市龙华区大浪街道浪口社区浪口工业园 88 号 1 楼 101、102、103、104、4 楼整层作为生产车间，租赁面积共为 4130m<sup>2</sup>（见附件 2），项目主要从事光学镜片的生产，年产量为 100 万片/年，主要生产工艺为打标、开料、磨边、抛光、清洗、烘干、镀膜、检验、包装出货。

根据《中华人民共和国环境影响评价法》（2018 年修订版）、《深圳经济特区建设项目环境保护条例》以及依据《深圳市建设项目环境影响评价审批和备案管理名录》（2021 年 1 月 1 日起施行）中“二十七、非金属矿物制造业 30 57 玻璃制品制造 305（其他玻璃制品制造）”的规定，需编制环境影响报告表。本项目生产废水经处理后全部回用于生产以及废气经评估无须配套建设污染防治设施即可达标排放，故本项目环境影响报告表属于备案类。受建设单位委托，深圳景浩生态修复技术有限公司承担了该项目环境影响报告表的编制工作。

项目部分设备已安装，待办理环保备案手续后进行正式投产运营。根据相关环保管理规定，现申请办理环保备案手续。

表 2-1 项目建设内容

类别	序号	项目名称	建设规模
主体工程	1	生产车间	面积约 3730 平方米
辅助工程	——	——	——
公用工程	1	供电	设有配电箱，采用市政供电
	2	供水	自来水全部由市政供应
环保工程	1	生活污水	进入工业园区化粪池处理，通过污水管网接入龙华水质净化厂深度处理
	2	生产废水	经收集处理后全部回用
	3	生产废气	经收集处理后达标排放
	4	噪声治理	门窗、墙体隔声及距离衰减
	5	固废治理	生活垃圾分类收集，由当地环卫站统一运送至垃圾处理厂处理；一般固体废物分类收集，由专业回收公司回收处理；危险废物交由有资质的单位拉运处理

储运工程	1	原材料仓库	面积约 200 平方米
	2	成品仓库	面积约 100 平方米
办公室	1	办公区	面积约 100 平方米

## 2、产品产量

表 2-2 项目产品方案

序号	名称	规格	年产量	年运行时数
1	光学镜片	D20、D30、D37、 D50、D113、D138	100 万片/年	4800 小时

## 3、主要原料/辅料

表 2-3 原料/辅料用量

类别	名称	重要组分、规格、指标	年耗量	最大储存量	来源	储运方式
原料	熔石英玻璃	7980#、小原、JGS2	100 万片	20 万片	客户提供或者外购	汽车运输，储存于厂区仓库内
辅料	抛光粉	稀土	3291 千克	300 千克		
	绿碳化硅粉	碳化硅	2950 千克	300 千克		
	玻璃冷却液	——	1100 千克	200 千克		
	玻璃磨削液	——	100 千克	25 千克		
	清洗剂	——	4800 千克	300 千克		
	高效精磨液	——	1800 千克	200 千克		
	靶材	二氧化硅等	500 千克	100 千克		
	无水乙醇	——	300 千克	20 千克		

注：项目辅料 MSDS 见附件，项目部分原辅物理化特性如下：

1、玻璃冷却液：黄棕色透明水溶液，成分为三乙醇胺（5-15%）、甘油（5-10%）、润滑添加剂（10-20%）、其他成分（5-15%）、水（40-70%）。稳定，与水互溶。MSDS 见附件 3。

2、玻璃磨削液：淡黄色透明液体，成分为三乙醇胺（20-30%）、聚醚多元醇（20-25%）、丙三醇（20%）、硼酸酯（15%）、杀菌沉降菌（10-15%）。不易燃，与水完全互溶。MSDS 见附件 4。

3、清洗剂：无色透明液体，成分为氢氧化钠（17%）、葡萄糖酸钠（8%）、缓蚀剂（10%）、氢氧化钾（15%）、纯水（50%）。MSDS 见附件 5。

4、高效精磨液：淡黄色透明液体，成分为三乙醇胺（混合胺）（25-30%）、丙烯酸树脂（20-25%）、丙三醇（20%）、硼酸酯（15%）、杀菌沉降菌（10-15%）。不易燃，与水完全互溶。MSDS 见附件 6。

5、无水乙醇：含量为 99.6%~100%。分子式： $C_2H_6O$ ；外观与性状：无色透明液体；相对密度（水=1）：0.789±0.05（20℃）；燃点：（363~430）℃；闪点（℃）：12；爆炸上限[%（V/V）]：19.0；爆炸下限[%（V/V）]：3.3。溶解性：易溶于水。主要用途：根据不同工艺要求可以用来清洁或稀释剂。MSDS 见附件 7。



表 2-4 主要能源以及资源消耗

类别	名称	规格	年耗量	来源
新鲜水	生产用水	——	1293.6m <sup>3</sup>	市政供给
	生活用水	——	1320m <sup>3</sup>	
电		——	30 万度	

4、主要设备或设施

表 2-5 主要设备或设施

类型	序号	名称	型号	数量 (台或套)	所在楼层	备注
生产	1	镀膜机	TIV-1550	3	1 楼	镀膜
	2	真空镀膜机	ZZS-1350	2	1 楼	镀膜
	3	热收缩机	BNS4020C	1	1 楼	包装
	4	十一槽超声波清洗机	VGT-1109FS	1	4 楼	清洗
	5	十三槽超声波清洗机	VGT-1307FS	1	1 楼	清洗
	6	十三槽超声波清洗机	SM-130234ULH	1	1 楼	清洗
	7	开料机	150 型、银端牌	2	4 楼	开料
	8	双抛机	13B、15B、9B	14	4 楼	抛光
	9	精磨抛光机	——	20	4 楼	抛光
	10	自动铣磨机	摆盘式	2	4 楼	抛光
	11	大透镜铣磨机	Ø50-200mm	2	4 楼	抛光
	12	球面铣磨机	CG-2.0	1	4 楼	抛光
	13	激光干涉仪	G150D-1	1	4 楼	检验
	14	60mm 倒立式激光干涉仪	G60D-1	1	4 楼	检验
	15	光学级甩干机	VGT-500X	2	1 楼	烘干
	16	光学级甩干机	VGT-3TEDI	1	4 楼	烘干
	17	磨边机	SPCM-M1	5	4 楼	磨边
	18	磨边机	SPCM-M2-NC4	1	1 楼	磨边
	19	下调机	XT-6	4	4 楼	抛光配套设备
	20	下摆上料机	4 根轴	2	4 楼	抛光配套设备
	21	下摆机	中心高 100mm	1	4 楼	抛光配套设备
	22	洁净工作台	1.75*0.85*1.8 米	8	1 楼	镀膜
	23	洁净工作台	1.75*0.85*1.8 米	4	4 楼	检验
	24	芯取机	Ø30-200mm	1	4 楼	抛光配套设备

	25	单轴机	ZY250-1	2	4楼	抛光配套设备
	26	球心形研磨机	SJP200.4	1	4楼	抛光
	27	全自动倒角机	AUTO-058	1	4楼	开料
	28	偏心仪分析仪	FM+	1	4楼	检验
	29	紫外可见分光光度计	UV-1900i	1	1楼	检验
	30	光学打标机	二氧化碳	1	4楼	打标
	31	金相显微镜	M330-HD228S	1	1楼	检验
	32	可变斜轴高速机	HSCM-G4	2	4楼	检验
	33	激光冷水机	DIC240ASH-LD2-FBA-C	4	1楼	镀膜配套设备
	34	CNC	HT540B	2	4楼	开料
	35	台车转盘式喷砂机	BA-1500TD	1	1楼	镀膜夹具使用喷砂进行维修保养
	36	纯水机	——	2	楼顶	制备纯水
公用	/	——	——	——	——	——
贮运	/	——	——	——	——	——
环保	1	固废收集器皿	——	1	——	——
	2	废水处理回用设施	——	2	楼顶	——

### 5、平面布置情况及四至情况

平面布置：项目位于深圳市龙华区大浪街道浪口社区浪口工业园 88 号 1 楼 101、102、103、104、4 楼整层，项目所在厂房为 4 层建筑，项目租赁 1 楼 101、102、103、104、4 楼整层作为生产车间，1 楼其余区域和 1、3 楼均不属于深圳市顺远光学有限责任公司。项目车间平面布置图详见附图 12。

项目厂房功能分布见下表 2-6。

**表 2-6 项目厂房功能分布**

楼层	主要生产工艺
1 楼 101、102、103、104	镀膜、清洗、烘干、检验、包装、办公
4 楼整层	打标、开料、磨边、抛光、检验、办公、仓库

四至情况：项目东面约 10 米为工业厂房，南面约 14 米为工业厂房，西面约 12 米为工业厂房，北面约 24 米为员工宿舍。

### 6、公用工程

#### (1) 贮运系统

项目生产所需原材料均为外购，汽车运输。原材料储存于厂区原料仓库内，成品储存

于厂区成品仓库，分别存放。

## **(2) 给水系统**

项目用水由市政给水管网供给，主要为生活用水、生产用水。

## **(3) 排水系统**

①生产排水：项目冷却用水循环使用，不外排，只需定期添加补充新鲜水；项目磨边、抛光废水、超声波清洗溶剂槽废液经收集后经处理后回用，不外排；超声波清洗纯水槽废水和纯水制备尾水经收集处理后回用，不外排。

②生活排水：项目产生的生活污水经工业区化粪池预处理达标后排入市政排污管网，最终排入龙华水质净化厂处理达标后排入观澜河。

给排水具体计算见后续工程分析章节。

## **(4) 供电系统**

项目用电全部由市政电网供给，不设备用发电机。

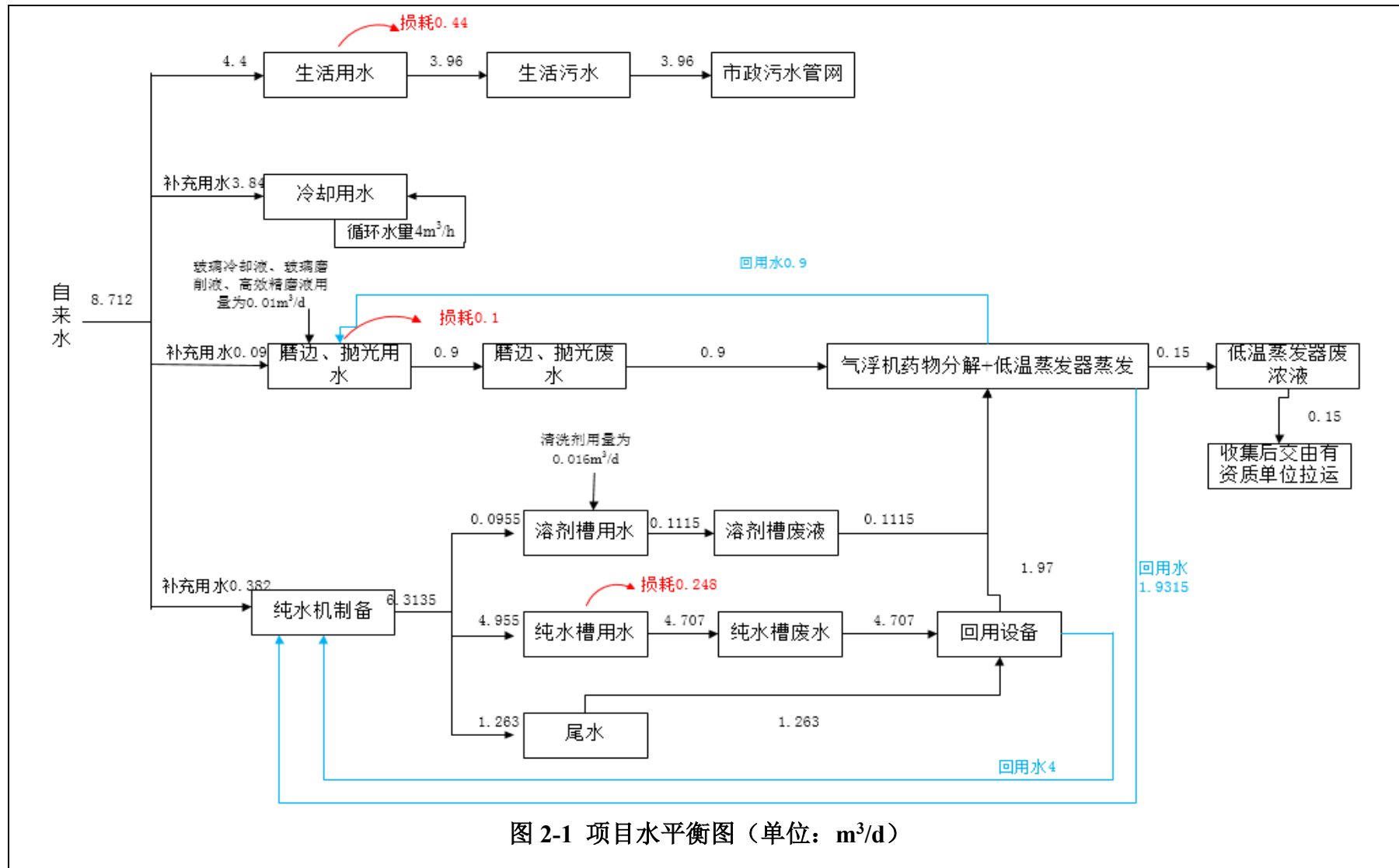
## **(5) 供汽系统**

项目不存在需使用蒸汽的生产工序，没有供汽系统。

## **7、劳动定员及工作制度**

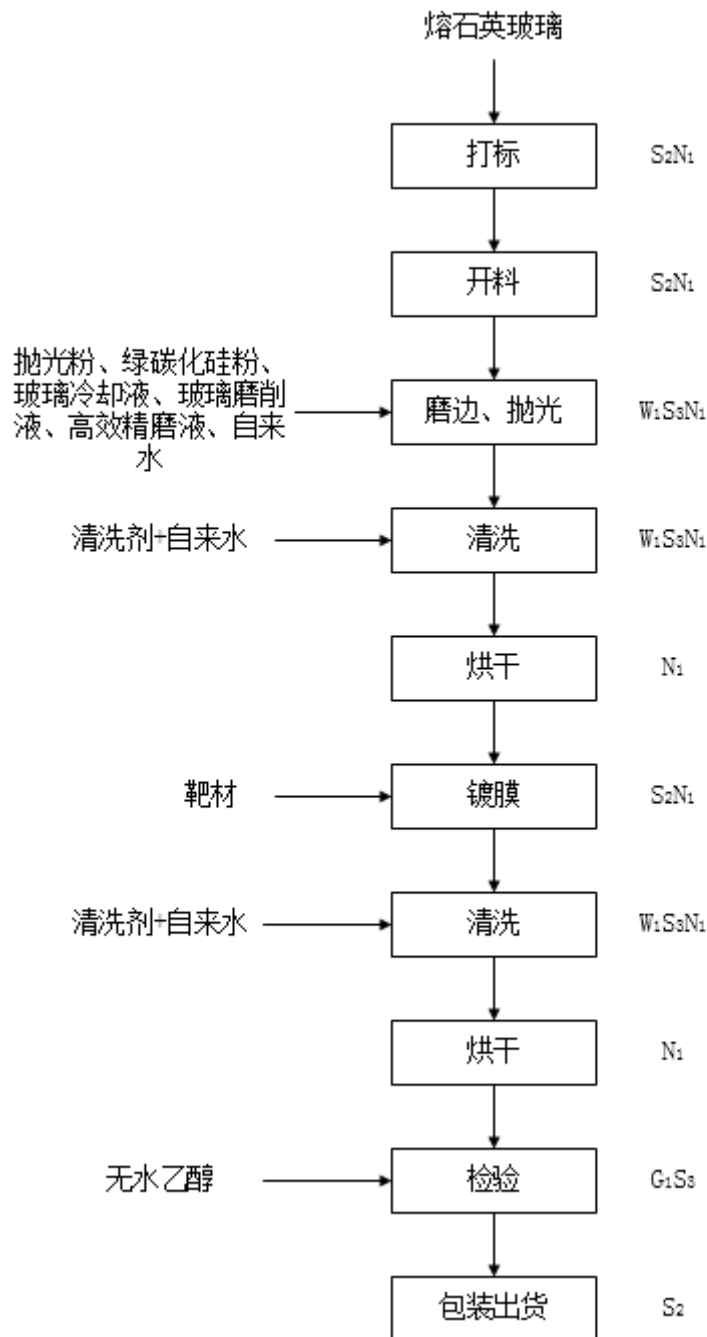
项目员工人数为 110 人，年生产 300 天，每天两班制，分为白班、夜班，每班工作 8 小时，员工统一在项目外食宿。

## **8、项目用水水平衡图如下：**



## (二) 工艺流程和产污环节

### 1、项目光学镜片的生产工艺流程图：



注：废水：W<sub>1</sub>生产废水，W<sub>2</sub>生活污水；

废气：G<sub>1</sub>有机废气；

噪声：N<sub>1</sub>设备噪声；

固废：S<sub>1</sub>生活垃圾，S<sub>2</sub>一般工业固体废物，S<sub>3</sub>危险废物。

**工艺说明：**项目将外购的熔石英玻璃经光学打标机进行打标，然后经开料机、全自动倒角机、CNC 进行开料，接着经双抛机、精密抛光机、自动铣磨机、大透镜铣磨机、球面铣磨机、磨边机、球心形研磨机等进行磨边、抛光，再经过超声波清洗机、光学级甩干机进行清洗、烘干，接着经镀膜机、真空镀膜机进行镀膜，再次经超声波清洗机、光学级甩干机进行清洗、烘干，然后经激光干涉仪、偏心仪分析仪、紫外可见分光光度计、金相显微镜、可变斜轴高速机等仪器进行检验且该过程还需使用无水乙醇进行擦拭，最后经热收缩机进行包装出货。

**备注：**

1、项目使用的光学打标机是采用红外光波段，10.64um 的气体激光器。二氧化碳激光器由放电管内的激活气体、一对反射镜构成的谐振腔和激励源等三个主要部分组成。放电管的激活气体在电极上加高压，放电管中产生辉光放电，使气体释放出波长为 10.64um 激光，将激光量放大后，经振镜扫描、反射镜反射和场镜聚焦后，在电脑和激光打标板卡的控制下，可在工件上根据用户的要求进行图像、文字、数字、线条的标刻。因此该打标过程无废气产生。

2、项目磨边、抛光过程须使用玻璃冷却液、玻璃磨削液、高效精磨液和自来水，均属于湿式加工，此过程无粉尘废气产生。

3、项目镀膜过程须使用激光冷水机进行冷却，项目冷却用水经激光冷水机冷却后循环使用，需定期添加自来水补充冷却水，项目设有 4 台激光冷水机，每台激光冷水机循环水量为 4m<sup>3</sup>/h，激光冷水机运行时数约 4800h/a。参照《建筑给水排水设计规范》冷却机补充水量为循环水量的 1-2%（以 1.5%计算），激光冷水机的补充用水量约 0.24m<sup>3</sup>/h，故补充用水量为 3.84m<sup>3</sup>/d，合约 1152m<sup>3</sup>/a。

4、项目使用的台车转盘式喷砂机仅对镀膜工序所用夹具进行维修保养，使用次数少，使用时间短，且喷砂机自带集尘系统，故对周围环境和车间环境影响在可接受的范围内。

5、项目超声波清洗机采用的加热方式均为电加热。

6、纯水机：其工作原理是使用反渗透技术原理进行水过滤的净水机。在一定的压力下，水分子（H<sub>2</sub>O）可以通过 RO 膜，而原水中的无机盐、重金属离子、有机物、胶体、细菌、病毒等杂质无法透过 RO 膜，从而使一部分水透过 RO 膜分离出来，未透过的水因溶质增加形成浓缩水（即尾水）。

7、真空镀膜机：其工作原理是将半成品放入真空镀膜机内，采用电加热至160℃，使靶

材（二氧化硅等）蒸发或升华，形成具有一定动能的分子（原子或离子），离开蒸发器飞向被镀零件表面，在表面上淀积形成薄膜。真空镀膜过程在真空系统的真空室内密闭进行，靶材蒸发后最终均附着在被镀件表面，因此真空镀膜过程无废气、废水等污染物产生。

## 2、产污环节

表 2-7 产污环节汇总表

类别	污染物符号	产污工序	污染物名称	主要污染因子/评价因子
废水	W <sub>1</sub>	磨边、抛光、清洗	生产废水	COD <sub>Cr</sub> 、BOD <sub>5</sub> 、磷酸盐（以 P 计）、SS、石油类、阴离子表面活性剂等
	W <sub>2</sub>	员工生活	生活污水	COD <sub>Cr</sub> 、BOD <sub>5</sub> 、NH <sub>3</sub> -N、磷酸盐（以 P 计）、SS 等
固废	S <sub>1</sub>	员工生活	生活垃圾	生活垃圾
	S <sub>2</sub>	生产过程	一般固体废物	废玻璃边角料、废弃外包装物
	S <sub>3</sub>	生产过程	危险废物	废各类化学品空容器、含酒精废抹布、低温蒸发器废液、污泥、废活性炭
噪声	N <sub>1</sub>	设备运行	设备噪声	Lep (A)

## 与项目有关的原有环境污染问题

项目建设性质为新建，无与项目有关的原有污染源。

### 三、区域环境质量现状、环境保护目标及评价标准

#### (一) 区域环境质量现状

##### 1、环境空气质量现状

根据《关于调整深圳市环境空气质量功能区划的通知》(深府[2008]98号),该项目选址区域为环境空气质量二类功能区,执行《环境空气质量标准》及修改单(GB3095-2012)中二级标准的相关规定。

根据《深圳市生态环境质量报告书(2021年度)》,深圳市2021年龙华区区域空气质量现状监测数据见表3-1:

表3-1 2021年龙华区区域空气质量监测数据统计表

污染物	年评价指标	现状浓度 $\mu\text{g}/\text{m}^3$	标准值 $\mu\text{g}/\text{m}^3$	占标率%	达标情况
SO <sub>2</sub>	年平均浓度	7	60	11.67	达标
NO <sub>2</sub>	年平均浓度	30	40	75.00	达标
PM <sub>10</sub>	年平均浓度	45	70	64.29	达标
PM <sub>2.5</sub>	年平均浓度	22	35	62.86	达标
CO	日平均第95百分位数	800	4000	20.00	达标
O <sub>3</sub>	日最大8小时滑动平均值的第90百分数	149	160	93.13	达标

由上表可以看出,项目所在区域中SO<sub>2</sub>、NO<sub>2</sub>、PM<sub>10</sub>和PM<sub>2.5</sub>年平均浓度、CO的日平均浓度以及臭氧日最大8小时滑动平均的特定百分位数浓度均可达到《环境空气质量标准》(GB3095-2012)及其修改单中的二级标准。项目所在区域环境空气质量达标,属于达标区。

##### 2、水环境质量现状

项目选址属于观澜河流域,根据《广东省人民政府关于调整深圳市饮用水源保护区的批复》粤府函[2015]93号,观澜河流域参照饮用水准保护区实施环境管理,水质目标为执行《地表水环境质量标准》(GB3838-2002)III类标准。又根据《广东省碧水保卫战五年行动计划(2021-2025年)》(粤府函(2022)57号)、《广东省生态环境保护委员会办公室关于印发广东省“十四五”省考断面水质目标的通知》(粤环委办(2022)5号)中的标准评价,观澜河企坪断面2023年度目标水质执行III类标准。

本报告引用深圳市生态环境局官网发布的深圳市2023年5月及6月水环境月报中观澜河水水质状况评价,网址<http://meeb.sz.gov.cn/ztfw/zdlyxxgk/shjyb/>。



**表 3-2 2023 年观澜河流域河流水质状况**

时间	河流名称	监测断面	水质目标	水质类别	水质状况	超标项目/ 超标倍数
2023.5	观澜河	企坪	III	III	达标	/
2023.6	观澜河	企坪	III	II	达标	/

由上表可知，2023 年 5 月及 6 月观澜河企坪监测断面水质可以达到《地表水环境质量标准》（GB3838-2002）III类标准。

### 3、声环境质量现状

根据《市生态环境局关于印发<深圳市声环境功能区划分>的通知》（深环[2020]186 号）及周边道路情况，项目所在区域为声环境功能 3 类区。项目厂界外周边 50m 范围内不存在声环境保护目标，故无需对项目周边环境进行声环境质量现状监测。

### 4、地下水、土壤环境质量现状

根据《建设项目环境影响报告表编制技术指南（污染影响类）》，“地下水、土壤环境原则上不开展环境质量现状调查”，本项目在租赁厂房内建设，且所在建筑及周边均为硬化地面，各污染源均按要求采取防渗措施，项目土壤、地下水环境不敏感，本次评价不开展土壤、地下水环境质量现状调查。

### 5、生态环境

项目所在位置位于建成的工业区内，无新增用地，无需改变占地的土地利用现状，且用地范围内无生态环境保护目标，无需进行生态现状调查。

### 6.电磁辐射

本项目不属于电磁辐射类项目，无需开展监测与评价。

## (二) 环境保护目标

本项目 500 米范围内环境保护目标见下表，敏感点分布情况详见附图 1。

表 3-3 环境保护目标

环境要素	环境保护目标名称	方位	距离	规模	环境功能
大气	宝龙新村居民住宅区	南	约 350m	约 3000 人	《环境空气质量标准》(GB3095-2012) 及修改单中的二级标准
	宝龙山庄居民住宅区	西南	约 400m	约 1000 人	
	虔贞学校	西南	约 268m	约 2500 学位	
声环境	项目厂界外 50m 范围内无声环境保护目标				
生态环境	项目所在地不在深圳市基本生态控制线内，位于已建成工业区内，不新增用地，用地范围内无生态环境保护目标				
地下水环境	厂界外 500 米范围内无地下水集中式饮用水水源和热水、矿泉水、温泉等特殊地下水资源。				

注：项目北面约 24 米处为员工宿舍（环境关注点），根据广东省环境公众网网络发言人 2015 年 12 月 3 日关于“员工宿舍是否属于环境敏感保护目标”的回复：企业员工宿舍不属于环境敏感点，列为环境关注点

### (三) 污染物排放控制标准

#### 1、废水：

生活污水排放执行《水污染物排放限值》(DB44/26-2001) 第二时段三级标准；工业废水经处理后全部回用，回用水执行《城市污水再生利用 工业用水水质》(GB/T19923-2005) 中“工艺与产品用水”标准。

#### 2、废气

非甲烷总烃执行广东省地方标准《固定污染源挥发性有机物综合排放标准》(DB44/2367-2022) 表 1 挥发性有机物排放限值及表 3 厂区内 VOCs 无组织排放限值。

#### 3、噪声：

执行《工业企业厂界环境噪声排放标准》(GB12348-2008)3 类声功能区限值。

#### 4、固体废物

管理应遵照《中华人民共和国固体废物污染环境防治法》、《广东省固体废物污染环境防治条例》和《国家危险废物名录（2021 年版）》（部令第 15 号），以及《深圳市危险废物转移管理办法》和《深圳市危险废物包装、标识及贮存的技术规范》的相关规定。

表 3-4 污染物排放标准一览表

环境要素	选用标准	标准值								单位
		生活污水	《水污染物排放限值》(DB44/26-2001)	时段	COD <sub>Cr</sub>		BOD <sub>5</sub>	TP	SS	
第二时段三级标准	500			300	—	400	—			
回用水	《城市污水再生利用工业用水水质》(GB/T19923-2005)	“工艺与产品用水”标准	COD <sub>Cr</sub>	BOD <sub>5</sub>	TP	SS	石油类	LAS	pH	mg/L
			60	10	1	—	1	0.5	6.5~8.5 (无量纲)	
废气	广东省地方标准《固定污染源挥发性有机物综合排放标准》(DB44/2367-2022) 表 1 挥发性有机物排放限值、表 3 厂区内 VOCs 无组织排放限值	污染物	最高允许排放浓度 (mg/m <sup>3</sup> )	最高允许排放速率 (kg/h)	排气筒高度 (m)	无组织排放监控浓度限值				
						监控点	浓度(mg/m <sup>3</sup> )			
		非甲烷总烃	80	—	20	周界外浓度最高点	—			
		NMHC	6	监控点 1h 平均浓度值			在厂房外设置监控点			
	20	监控点处任意一次浓度值								

	噪声	《工业企业厂界环境噪声排放标准》 (GB12348-2008)	标准	昼间	夜间	dB(A)
			3类声功能区限值	65	55	

#### （四）总量控制标准

根据《广东省生态环境保护“十四五”规划》（粤环〔2021〕10号）、《国务院关于印发大气污染防治行动计划的通知》（国发〔2013〕37号）及《广东省生态环境厅关于印发广东省“十四五”重金属污染防治工作方案的通知》（粤环〔2022〕11号），总量控制应控制指标如下：预期性指标：化学需氧量（COD）、氨氮（NH<sub>3</sub>-N）、氮氧化物（NO<sub>x</sub>）、挥发性有机物、重点行业重金属。

项目没有氮氧化物（NO<sub>x</sub>）、挥发性有机物、重点行业重点重金属排放，不设置总量控制指标。

项目挥发性有机物总量控制指标为97.5kg/a。

项目含挥发性有机物（非甲烷总烃）经二级活性炭吸附装置处理后排放量（有组织+无组织）为97.5kg/a，小于100公斤/年。根据《市生态环境局转发广东省生态环境厅关于做好重点行业建设项目挥发性有机物总量指标管理工作的通知》（深环〔2019〕163号）、《广东省生态环境厅关于做好重点行业建设项目挥发性有机物总量指标管理工作的通知》（粤环发〔2019〕2号）可知，项目无需申请总量替代，该总量由深圳市生态环境局龙华管理局统一调配。

项目生产废水经废水回用处理设施处理后全部回用，不外排。

生活污水最终进入龙华水质净化厂处理，计入龙华水质净化厂的总量控制指标，因此项目不再另设总量控制指标。

## 四、主要环境影响和保护措施

### (一) 施工期环境保护措施

项目租用已建成厂房，无施工期环境影响问题。

### (二) 运营期环境影响和保护措施

#### 1、废气

根据《污染源源强核算技术指南 准则》(HJ884—2018)对本项目废气污染源进行核算，见下表：

表 4-1 废气污染源源强核算结果及相关参数一览表

工序/生产线	污染源	污染物	污染物产生			治理措施		污染物排放			排放时间 h		
			核算方法	产生量 (kg/a)	产生浓度 (mg/m <sup>3</sup> )	产生速率 (kg/h)	工艺	效率	核算方法	排放量 (kg/a)		排放浓度 (mg/m <sup>3</sup> )	排放速率 (kg/h)
检验	排气筒 DA001	非甲烷总烃	产污系数法	270	5.625	0.056	二级活性炭吸附	75%	产污系数法	67.5	1.406	0.014	4800
	无组织	非甲烷总烃	产污系数法	30	/	0.006	车间通风	/	产污系数法	30	/	0.006	4800

表 4-2 废气污染源源强核算结果及相关参数一览表

生产线名称	排放形式	污染物种类	污染治理设施					有组织排放口编号	有组织排放口名称	排放口设置是否符合要求	排放口类型	
			污染治理设施编号	污染治理设施名称	污染治理设施工艺	设计处理效率	是否为可行技术					是否涉及商业秘密
检验	有组织	非甲烷总烃	TA001	废气处理设施	二级活性炭吸附	75%	是	否	DA001	有组织废气排放口	是	一般排放口
	无组织	非甲烷总烃	无	/	/	/	/	/	/	/	/	/

表 4-3 大气排放口基本情况表

排放口编号	排放口名称	污染物种类	排放口地理坐标		排气筒高度 m	排气筒出口内径 m	排气温度	排放标准			监测内容	监测频次
			经度	纬度				名称	浓度限值 mg/m <sup>3</sup>	排放速率 kg/h		
DA001	有组织废气排	非甲烷总烃	/	/	20	0.40	常温	《固定污染源挥发性有机物综合排放标准》	80	/	烟气流速,烟气温度,烟	1次/年

	放口							(DB44/2367-2022)			气含湿 量,烟气 量	
--	----	--	--	--	--	--	--	------------------	--	--	------------------	--

**注：**1、参考《深圳市典型行业工艺废气排污量核算方法（试行）》中表六“活性炭吸附”对挥发性有机物的处理效率为 70%（本次评价单级活性炭吸附装置治理效率取 50%），因此，项目“二级活性炭吸附”装置对挥发性有机物去除效率为  $1-(1-50\%)(1-50\%) \approx 75\%$ 。

2、根据表 4-1 可知，项目排放的废气仅经集气罩收集（不配套废气处理设施）至高空排放时，非甲烷总烃可满足《固定污染源挥发性有机物综合排放标准》（DB44/2367-2022）标准限值；项目厂区内有机废气无组织排放执行《固定污染源挥发性有机物综合排放标准》（DB44/2367-2022）中厂区内 VOCs 无组织排放限值的特别排放限值。

### （1）废气源强核算过程

**有机废气（G<sub>1</sub>）：**项目检验过程使用无水乙醇进行擦拭会产生有机废气，主要污染因子以非甲烷总烃表征。根据建设单位提供的 MSDS 可知，无水乙醇的挥发率按 100% 计，项目无水乙醇年使用量为 300 千克，则废气产生量为 300kg/a。

项目将检验车间设置为负压密闭无尘车间；参考《深圳市典型行业工艺废气排污量核算方法（试行）》中的“表四 集气设备集气效率基本操作”，擦拭废气的收集率按 90% 计。参考《深圳市典型行业工艺废气排污量核算方法（试行）》中的“表六挥发性有机物治理设施及达标要求”及《电子工业大气污染物排放标准电子终端产品》编制组调查，废气净化处理效率保守按 75% 计。各废气未收集部分以无组织的形式在车间内进行扩散。

根据《中华人民共和国大气污染防治法（主席令第三十一号）》，为了保证项目废气能够稳定达标排放，建设单位拟将车间设为负压环境，将产生废气的工位设置集气罩（设风机量为 10000m<sup>3</sup>/h，废气收集效率为 90%），项目将产生的废气收集并引至楼顶经二级活性炭吸附装置（有机废气处理效率为 75%）处理达标后高空排放，排气筒（DA001）高度约为 20 米，排气口设在项目厂房东面。本项目废气源强核算情况详见表 4-1。

### 1.2 废气治理设施技术可行性及达标情况分析

**有机废气：**参照《排污许可证申请与核发技术规范 电子工业》（HJ 1031-2019）附录 B 中表 B.1，项目处理有机废气的废气污染防治措施为可行技术。

**废气处理装置经济可行性：**综合考虑治理效果及运行成本，使用组合净化处理装置具有很好的环境和经济效益。

### 1.3 非正常工况

本项目废气非正常工况排放主要是指废气处理设施发生故障，导致废气未经处理直接排入大气中，影响周边大气环境。

表 4-4 非正常工况废气排放情况汇总表

污染源	污染物	非正常排放浓度 (mg/m <sup>3</sup> )	非正常排放速率 (kg/h)	单次持续时间 (h)	年发生频次 (次)	应对措施
DA001	非甲烷总烃	5.625	0.056	1	1	停止生产，对废气处理设施进行检修

#### 1.4 废气排放的环境影响分析

根据表 4-1 可知，项目的废气排放浓度及排放速率较小，远低于标准值；随着距离的增加，落地点浓度逐渐下降，再经过大气自然扩散后，对周围大气环境的影响很小。

#### 1.5 废气自行监测方案

同时，项目应做好废气自行监测，见下表：

表 4-5 废气自行监测计划表

类别	监测点位	监测因子	最低监测频次	执行排放标准
有组织废气	排气筒 DA001	非甲烷总烃	1 次/年	《固定污染源挥发性有机物综合排放标准》 (DB44/2367-2022)
厂界无组织废气	厂界上风向、下风向	非甲烷总烃	1 次/年	
厂区内无组织废气	厂区内	NMHC	1 次/年	

## 2、废水

### (1) 废水源强

#### 生产废水 (W<sub>1</sub>)

1) **冷却用水：**项目镀膜过程须使用激光冷水机进行冷却，项目冷却用水经激光冷水机冷却后循环使用，不外排，只需定期添加自来水补充冷却水，项目设有 4 台激光冷水机，每台激光冷水机循环水量为 4m<sup>3</sup>/h，激光冷水机运行时数约 4800h/a。参照《建筑给水排水设计规范》冷却机补充水量为循环水量的 1-2% (以 1.5% 计算)，激光冷水机的补充用水量约 0.24m<sup>3</sup>/h，故补充用水量为 3.84m<sup>3</sup>/d，合约 1152m<sup>3</sup>/a。

2) **磨边、抛光废水：**项目磨边、抛光过程使用玻璃冷却液、玻璃磨削液、高效精磨液和自来水、回用水进行磨边、抛光，项目设有双抛机、精密抛光机、自动铣磨机、大透镜铣磨机、球面铣磨机、磨边机、球心形研磨机，设备年作业时间为 300 天 (16h/d)。项目废水产生量见下表。



表 4-6 磨边、抛光过程废水量一览表

设备	台数 (台)	更换频次	单台设备每天更 换水量(含玻璃 冷却液、玻璃磨 削液、高效精磨 液)(m <sup>3</sup> /d)	每天总废水量 (含玻璃冷却 液、玻璃磨削 液、高效精磨 液)(m <sup>3</sup> /d)	合计总废水量 (含玻璃冷却 液、玻璃磨削 液、高效精磨 液)(m <sup>3</sup> /d)
双抛机	14	1天/1次	0.025	0.35	0.90
精磨抛光机	20	1天/1次	0.020	0.40	
自动铣磨机	2	1天/1次	0.015	0.03	
大透镜铣磨机	2	1天/1次	0.015	0.03	
球面铣磨机	1	1天/1次	0.015	0.015	
磨边机	6	1天/1次	0.010	0.06	
球心形研磨机	1	1天/1次	0.015	0.015	

根据上表可知，项目磨边、抛光总废水量(含玻璃冷却液、玻璃磨削液、高效精磨液)约为 0.90m<sup>3</sup>/d，合约 270m<sup>3</sup>/a，按照产污系数 0.9 反推可知，磨边、抛光总用水量(含玻璃冷却液、玻璃磨削液、高效精磨液)约为 1.0m<sup>3</sup>/d，合约 300m<sup>3</sup>/a。其中玻璃冷却液、玻璃磨削液、高效精磨液总用量为 3.0m<sup>3</sup>/a (0.01m<sup>3</sup>/d)，则总用水量为 297m<sup>3</sup>/a (0.99m<sup>3</sup>/d)。

**3) 清洗废水：**项目在镀膜前、后均须使用超声波清洗机进行清洗。项目设有 1 台十一槽超声波清洗机和 2 台十三槽超声波清洗机，设备年作业时间为 300 天(每天两班制，每班 8h，共 16h/d)。超声波清洗机清洗过程首先在溶剂槽加入清洗剂与纯水混合的清洗液，预先加热到一定的温度，溶剂槽的废水以每 4 天更换 1 次或每 6 天更换 1 次的方式；工件经清洗篮放入添加纯水的纯水槽中进行清洗，前段的纯水槽以每天更换 1 次的方式，后段的纯水槽采用逆流式漂洗，即纯水由最后一级纯水槽底部进入，然后通过最后一级纯水槽上部的溢流口逆流到倒数第二级纯水槽中继续清洗，依次类推，最终纯水从第一级纯水槽上部溢流口溢流出去进入水管道，漂洗的方向与工件的流动方向相反。

其具体废水量见下表：

表 4-7 项目清洗废水产生情况表

清洗机名称	工序	工位	槽液温度 (℃)	有效尺寸(长 宽高 m)	清洗介质	溢流 量 (m <sup>3</sup> / h)	更换频 次	每日 运行 时间 (h)	废水/废 液产生 量 (m <sup>3</sup> /d)	备注
十一槽超声波清洗机	纯水槽	纯水槽 1	常温	0.45×0.31×0.32	纯水	/	1次/1天	16	0.045 (用水量)	溶剂槽采用每四天更换一次
	溶剂槽	溶剂槽 2	45±5	0.45×0.31×0.32	清洗剂+纯水	/	1次/4天	16	0.011	

(1台)	溶剂槽	溶剂槽 3	45±5	0.45×0.31×0.32	清洗剂+纯水	/	1次/4天	16	0.011	的方式； 纯水槽 1、 纯水槽 4 采用每天 更换一次 的方式； 纯水槽 7~ 纯水槽 11 采用逆流 漂洗的方式	
	纯水槽	纯水槽 4	常温	0.45×0.31×0.32	纯水	/	1次/1天	16	0.045 (用水量)		
	溶剂槽	溶剂槽 5	45±5	0.45×0.31×0.32	清洗剂+纯水	/	1次/4天	16	0.011		
		溶剂槽 6	45±5	0.45×0.31×0.32	清洗剂+纯水	/	1次/4天	16	0.011		
	纯水槽	纯水槽 7	45±5	0.45×0.31×0.32	纯水	0.1	/	16	1.6 (用 水量)		
		纯水槽 8	45±5	0.45×0.31×0.32	纯水	/	/	16	0		
		纯水槽 9	45±5	0.45×0.31×0.32	纯水	/	/	16	0		
		纯水槽 10	45±5	0.45×0.31×0.32	纯水	/	/	16	0		
		纯水槽 11	45±5	0.45×0.31×0.32	纯水	/	/	16	0		
	溶剂槽废液量小计										0.044
	纯水槽用水量小计										1.69
	废水损耗量按照 5%计算										0.084
	清洗废水量小计										1.606
十三槽超声波清洗机 (1台)	溶剂槽	溶剂槽 1	40±5	0.45×0.31×0.32	清洗剂+纯水	/	1次/6天	16	0.0075	溶剂槽采用每 六天更换一 次的方式； 纯水槽 3、 纯水槽 6 采用每天 更换一次的 方式， 纯水槽 8~ 纯水槽 13 采用逆流	
		溶剂槽 2	40±5	0.45×0.31×0.32	清洗剂+纯水	/	1次/6天	16	0.0075		
	纯水槽	纯水槽 3	40±5	0.45×0.31×0.32	纯水	/	1次/1天	16	0.045 (用水量)		
	溶剂槽	溶剂槽 4	40±5	0.45×0.31×0.32	清洗剂+纯水	/	1次/6天	16	0.0075		
		溶剂槽 5	40±5	0.45×0.31×0.32	清洗剂+纯水	/	1次/6天	16	0.0075		
	纯水槽	纯水槽 6	40±5	0.45×0.31×0.32	纯水	/	1次/1天	16	0.045 (用水量)		
	溶剂槽	溶剂槽 7	40±5	0.45×0.31×0.32	清洗剂+纯水	/	1次/6天	16	0.0075		
	纯水槽	纯水槽 8	40±5	0.45×0.31×0.32	纯水	0.095	/	16	1.52 (用 水量)		
		纯水槽 9	40±5	0.45×0.31×0.32	纯水	/	/	16	0		
		纯水槽 10	40±5	0.45×0.31×0.32	纯水	/	/	16	0		
		纯水槽 11	40±5	0.45×0.31×0.32	纯水	/	/	16	0		
		纯水槽 12	40±5	0.45×0.31×0.32	纯水	/	/	16	0		
		纯水槽 13	40±5	0.45×0.31×0.32	纯水	/	/	16	0		

										漂洗的方式
溶剂槽废液量小计									0.0375	
纯水槽用水量小计									1.61	
废水损耗量按照 5%计算									0.081	
清洗废水量小计									1.529	
十三槽超声波清洗机 (1台)	纯水槽	纯水槽 1	40±5	0.45×0.31×0.32	纯水	/	1次/1天	16	0.045 (用水量)	溶剂槽采用每六天更换一次的方式; 纯水槽 1、纯水槽 3、纯水槽 6 采用每天更换一次的方式, 纯水槽 8~ 纯水槽 13 采用逆流漂洗的方式
	溶剂槽	溶剂槽 2	40±5	0.45×0.31×0.32	清洗剂+纯水	/	1次/6天	16	0.0075	
	纯水槽	纯水槽 3	40±5	0.45×0.31×0.32	纯水	/	1次/1天	16	0.045 (用水量)	
	溶剂槽	溶剂槽 4	40±5	0.45×0.31×0.32	清洗剂+纯水	/	1次/6天	16	0.0075	
		溶剂槽 5	40±5	0.45×0.31×0.32	清洗剂+纯水	/	1次/6天	16	0.0075	
	纯水槽	纯水槽 6	40±5	0.45×0.31×0.32	纯水	/	1次/1天	16	0.045 (用水量)	
	溶剂槽	溶剂槽 7	40±5	0.45×0.31×0.32	清洗剂+纯水	/	1次/6天	16	0.0075	
	纯水槽	纯水槽 8	40±5	0.45×0.31×0.32	纯水	0.095	/	16	1.52 (用水量)	
		纯水槽 9	40±5	0.45×0.31×0.32	纯水	/	/	16	0	
		纯水槽 10	40±5	0.45×0.31×0.32	纯水	/	/	16	0	
		纯水槽 11	40±5	0.45×0.31×0.32	纯水	/	/	16	0	
		纯水槽 12	40±5	0.45×0.31×0.32	纯水	/	/	16	0	
		纯水槽 13	40±5	0.45×0.31×0.32	纯水	/	/	16	0	
	溶剂槽废液量小计									
纯水槽用水量小计									1.655	
废水损耗量按照 5%计算									0.083	
清洗废水量小计									1.572	

根据表 4-7，项目清洗工序用水汇总如下表：

**表 4-8 清洗工序废水产生量汇总表**

生产设备	溶剂槽总废液量 (m <sup>3</sup> /d)	纯水槽总用水量 (m <sup>3</sup> /d)	纯水槽总废水量 (m <sup>3</sup> /d)
十一槽超声波清洗机	0.044	1.69	1.606
十三槽超声波清洗机 1	0.0375	1.61	1.529
十三槽超声波清洗机 2	0.03	1.655	1.572

合计	0.1115	4.955	4.707
----	--------	-------	-------

根据表 4-8 可知，溶剂槽总废液量为  $33.45\text{m}^3/\text{a}$  ( $0.1115\text{m}^3/\text{d}$ )。根据企业提供资料，清洗剂年用量为 4.8 吨/年，则溶剂槽总用水量约为  $28.65\text{m}^3/\text{a}$  ( $0.0955\text{m}^3/\text{d}$ )。

根据表 4-8 可知，项目纯水槽总用水量为  $1486.5\text{m}^3/\text{a}$  ( $4.955\text{m}^3/\text{d}$ )，纯水槽总废水量为  $1412.1\text{m}^3/\text{a}$  ( $4.707\text{m}^3/\text{d}$ )。

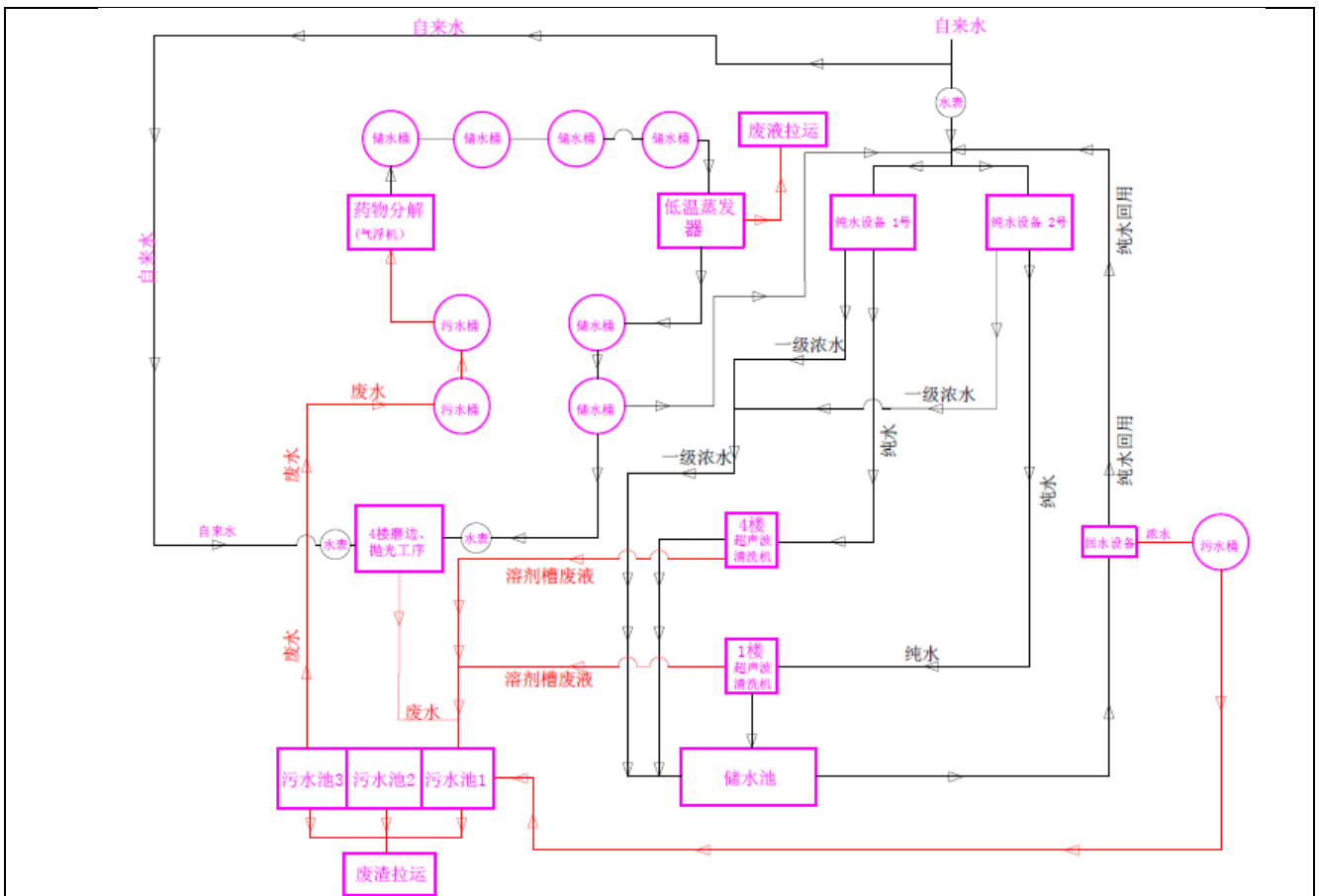
#### 4) 纯水制备尾水

项目纯水机制纯水会产生一定的浓缩水（即尾水），根据建设单位提供的资料可知，产水率纯水与尾水产生比例可达到80:20，制备出纯水为 $5.0505\text{m}^3/\text{d}$ ，则尾水产生量约 $1.263\text{m}^3/\text{d}$ ，即 $378.9\text{m}^3/\text{a}$ 。纯水机产生的尾水与清洗废水一同进入废水回用处理设施处理后回用于抛光、纯水机制纯水。

综上，项目产生的磨边、抛光废水为  $270\text{m}^3/\text{a}$  ( $0.9\text{m}^3/\text{d}$ )，超声波清洗溶剂槽废液量为  $33.45\text{m}^3/\text{a}$  ( $0.1115\text{m}^3/\text{d}$ )，超声波清洗纯水槽废水量为  $1412.1\text{m}^3/\text{a}$  ( $4.707\text{m}^3/\text{d}$ )，纯水制备尾水为  $378.9\text{m}^3/\text{a}$  ( $1.263\text{m}^3/\text{d}$ )。（具体水平衡图见图 2-1）

其中磨边、抛光废水的主要污染因子为 SS、 $\text{COD}_{\text{Cr}}$ 、 $\text{BOD}_5$ ，超声波清洗溶剂槽废液的主要污染因子为 SS、 $\text{COD}_{\text{Cr}}$ 、 $\text{BOD}_5$ 、磷酸盐（以 P 计）、石油类、阴离子表面活性剂，经三级污水池收集后引至楼顶气浮机药物分解+低温蒸发器进行处理后回用于纯水机制备纯水和磨边、抛光工序用水，不外排；超声波清洗纯水槽废水和纯水制备尾水的主要污染因子为  $\text{COD}_{\text{Cr}}$ 、 $\text{BOD}_5$ 、磷酸盐（以 P 计）、SS、阴离子表面活性剂，经储水池收集后经回用设备（炭滤+AI 膜过滤）处理后回用于纯水机制备纯水，产生的浓水则引入三级污水池收集后经楼顶气浮机药物分解+低温蒸发器进行处理后回用于纯水机制纯水和磨边、抛光工序用水，不外排。

**废水回用工艺流程图如下：**



### 废水回用设施工艺流程：

项目将磨边、抛光废水、超声波清洗溶剂槽废液经三级污水池进行沉淀后上清液流至污水桶储存，然后经气浮机进行药物分解，产生的水储存在储水桶中，再流至低温蒸发器进行蒸发，产生的冷凝水储存在储水桶中回用于磨边、抛光工序和纯水机制纯水。

项目超声波纯水槽废水收集至储水池中，经回水设备（砂滤+AI膜过滤）后部分回用于纯水机制纯水，部分浓水则继续经三级污水池进行沉淀后上清液流至污水桶储存，然后经气浮机进行药物分解，产生的水储存在储水桶中，再流至低温蒸发器进行蒸发，产生的冷凝水储存在储水桶中回用于磨边、抛光工序和纯水机制纯水。

经以上处理后，各废水均能满足《城市污水再生利用 工业用水水质》（GB/T19923-2005）中“工艺与产品用水”标准。

**生活污水（W<sub>2</sub>）：**项目劳动定员110人，员工统一在项目外食宿。参照《广东省用水定额第3部分：生活》（DB44/T1461.3-2021）中“国家行政机关办公楼无食堂和浴室”的先进值定额（国家行政机关年工作时间约250天，人均生活用水系数为10m<sup>3</sup>/（人•a），折算可得不住宿人员生活用水系数为40L/d），则项目员工在班生活用水约4.4m<sup>3</sup>/d，1320m<sup>3</sup>/a（按300天计）。生活污水

排放量按用水量的90%计，即生活污水排放量约3.96m<sup>3</sup>/d，1188m<sup>3</sup>/a。参照《排水工程（第四版，下册）》“典型生活污水水质”中“中常浓度水质”，可知生活污水主要污染因子为COD<sub>Cr</sub>、BOD<sub>5</sub>、NH<sub>3</sub>-N、磷酸盐（以P计）、SS，浓度分别为400mg/L、200mg/L、40mg/L、8.0mg/L、220mg/L。项目产生的生活污水经工业区化粪池预处理达到《水污染物排放限值》（DB44/26-2001）第二时段三级标准后，接入市政管网，然后排入龙华水质净化厂处理达标后排放。

表 4-9 废水污染源强核算结果及相关参数一览表

工序 / 生产线	装置	污染源	污染物	污染物产生			治理措施		污染物排放			排放时间/h		
				核算方法	产生废水量 m <sup>3</sup> /a	产生浓度 mg/L	产生量 m <sup>3</sup> /a	工艺	效率 /%	核算方法	排放废水量 m <sup>3</sup> /a		排放浓度 /mg/L	排放量 m <sup>3</sup> /a
生活区	员工厕所	生活污水	COD <sub>Cr</sub>	类比法	1188	400	0.4752	三级化粪池	15%	产污系数法	1188	340	0.4039	4800
			BOD <sub>5</sub>			200	0.2376		9%			182	0.2162	4800
			氨氮			40	0.0475		0%			40	0.0475	4800
			SS			220	0.2614		30%			154	0.1830	4800
			总磷			8	0.0095		0%			8	0.0095	4800

### （2）依托龙华水质净化厂的可行性分析

项目所在区域属龙华水质净化厂纳污范围。龙华水质净化厂位于深圳市龙华区龙华街道与观澜街道交界处，一期工程与二期工程各自独立运行，正常工况下污水处理不存在项目依托关系。一二期总处理规模 40 万 m<sup>3</sup>/d，其中一期规模 15 万 m<sup>3</sup>/d，二期扩建规模 25 万 m<sup>3</sup>/d，污水处理服务范围为龙华区龙华、大浪、民治街道管辖区域和深圳市二线拓展区，面积约 88 平方公里。

龙华水质净化厂（一期）工程规模 15 万 m<sup>3</sup>/d，出水水质 COD、BOD、TP 及氨氮执行《地表水环境质量标准》（GB3838-2002）IV 类标准，TN、SS、粪大肠菌群执行《城镇污水处理厂污染物排放标准》（GB18919-2002）一级 A 标准。该工程于 2019 年 6 月通过竣工环保验收。

龙华水质净化厂（二期）工程规模为 25 万 m<sup>3</sup>/d，出厂水水质执行《城镇污水处理厂污染物排放标准》（GB18919-2002）的一级 A 标准，该工程于 2010 年 8 月 23 日开工，2012 年 6 月底通水，2013 年 1 月通过验收投入运行。二期工程提标改造工程目前正进行施工准备工作，完善提前开工手续，预计近期完成环保验收并投入运行。

项目生活污水产生量 3.96m<sup>3</sup>/d，仅占龙华水质净化厂（二期）处理余量（2.87 万 m<sup>3</sup>/d）的 0.014%，项目不会对其造成明显负荷冲击，故项目生活污水依托龙华水质净化厂处理是可行

的。污水经龙华水质净化厂进行集中处理后达到《城镇污水处理厂污染物排放标准》(GB18918-2002)中的一级 A 标准排放, 污染物排放量相对较少, 对纳污水体的水质不会造成不良影响, 故评价认为环境影响可以接受。

### (3)建设项目污染物排放信息

#### ①废水类别、污染物及污染治理设施信息

本项目废水类别、污染物及污染治理设施信息情况见表 4-10。

表 4-10 废水类别、污染物及污染治理设施信息表

序号	废水类别	污染物种类	排放去向	排放规律	污染治理设施			排放口编号	排放口设置是否符合要求	排放口类型
					污染治理设施编号	污染治理设施名称	污染治理设施工艺			
1	生活污水	COD <sub>Cr</sub> 、 BOD <sub>5</sub> 、 NH <sub>3</sub> -N、 SS、TP	排至厂区内化粪池处理后, 接入市政管网进入龙华水质净化厂处理	间歇排放	TW001	生活污水 处理系统	工业 区化 粪池	DW001	<input checked="" type="checkbox"/> 是 <input type="checkbox"/> 否	<input checked="" type="checkbox"/> 企业总排 <input type="checkbox"/> 雨水排放 <input type="checkbox"/> 清净下水排放 <input type="checkbox"/> 温排水排放 <input type="checkbox"/> 车间或车间处理设施排放

#### ②废水间接排放口基本情况

本项目废水间接排放口情况见表 4-11。

表 4-11 废水间接排放口基本情况表

序号	排放口编号	排放口地理坐标		废水排放量/(万 t/a)	排放去向	排放规律	间歇排放时段	受纳水质净化厂信息		
		经度	纬度					名称	污染物种类	国家或地方污染物排放标准浓度限值/(mg/L)
1	DW001	/	/	0.1188	龙华水质净化厂	间接排放, 流量	/	龙华水质	COD <sub>Cr</sub>	≤30
									NH <sub>3</sub> -N	≤1.5
									BOD <sub>5</sub>	≤6
									SS	≤0.3

						稳定		净化厂	TP	≤10
--	--	--	--	--	--	----	--	-----	----	-----

### ③废水污染物排放执行标准

本项目生活污水排放标准见表 4-12。

表 4-12 废水污染物排放执行标准表

序号	排放口编号	污染物种类	国家或地方污染物排放标准及其他按规定商定的排放协议	
			名称	浓度限值/(mg/L)
1	DW001	CODcr	广东省地方标准《水污染物排放限值》(DB44/26-2001) 中第二时段三级标准要求	500
2		NH <sub>3</sub> -N		—
3		BOD <sub>5</sub>		300
4		SS		400
5		TP		—

### ④水环境影响评价结论

根据分析，本项目生活污水经化粪池预处理达到广东省地方标准《水污染物排放限值》(DB44/26-2001) 第二时段三级标准后接入市政管网排入龙华水质净化厂深度处理；通过采取上述措施，项目营运期产生的废水不会对项目附近地表水体水质产生明显不良影响。

## 3、噪声

### (1) 噪声源强及降噪措施

项目噪声主要来源于镀膜机、真空镀膜机、热收缩机、十三槽超声波清洗机、光学级甩干机、磨边机、激光冷水机、台车转盘式喷砂机、十一槽超声波清洗机、开料机、双抛机、精磨抛光机、自动铣磨机、大透镜铣磨机、球面铣磨机、下调机、下摆上料机、下摆机、芯取机、单轴机、球心形研磨机、全自动倒角机、光学打标机、CNC 等生产过程中产生的噪声，以及废气处理设施风机产生的噪声，根据《噪声与振动控制工程手册》(机械工业出版社，主编：马大猷，出版时间：2002)、《环境工程手册-环境噪声控制卷》(高等教育出版社，主编：郑长聚)、《环境噪声控制》(哈尔滨工业出版社，主编：刘惠玲，出版时间：2002) 及《污染源源强核算技术指南准则》(HJ884—2018) 对本项目噪声污染源进行核算，见下表：

表 4-13 噪声污染源源强核算结果及相关参数一览表

位置	噪声源	设备数量	声源类型	单台噪声源强	降噪措施		总噪声排放值	每天持续时间/h
				噪声值 dB(A)	工艺	降噪效果	噪声值 dB(A)	



1楼车间	镀膜机	3台	频发	75	厂房车间布局、安装隔声门窗、减振装置	25	54.8	16
	真空镀膜机	2台	频发	75			53	16
	热收缩机	1台	频发	65			40	16
	十三槽超声波清洗机	1台	频发	75			50	16
	十三槽超声波清洗机	1台	频发	75			50	16
	光学级甩干机	2台	频发	75			53	16
	磨边机	1台	频发	75			50	16
	激光冷水机	4台	频发	70			51	16
	台车转盘式喷砂机	1台	频发	75			50	16
4楼车间	十一槽超声波清洗机	1台	频发	75		50	16	
	开料机	2台	频发	75		53	16	
	双抛机	14台	频发	75		61.5	16	
	精磨抛光机	20台	频发	75		63	16	
	自动铣磨机	2台	频发	75		53	16	
	大透镜铣磨机	2台	频发	75		53	16	
	球面铣磨机	1台	频发	75		50	16	
	光学级甩干机	1台	频发	75		50	16	
	磨边机	5台	频发	75		57	16	
	下调机	4台	频发	65		60	16	
	下摆上料机	2台	频发	65		43	16	
	下摆机	1台	频发	65		40	16	
	芯取机	1台	频发	65		40	16	
	单轴机	2台	频发	65		43	16	
	球心形研磨机	1台	频发	75		50	16	
	全自动倒角机	1台	频发	75		50	16	
	光学打标机	1台	频发	70	45	16		
	CNC	2台	频发	75	53	16		
	楼顶	纯水机	2台	频发	70	安装减震装置、消声器、隔声障板	17	56
废气设施		1套	频发	85	68			16

## (2) 环境影响预测与评价

根据建设方介绍以及同类企业车间对设备布局，此次环评建议项目采取以下的降噪措施：

①在噪声源控制方面，优先选用低噪声设备，在技术协议中对厂家产品的噪声指标提出要求，使之满足噪声的有关标准。在设备选型上，尽量采用低噪声设备，设计上尽量使汽、水、风管道布置合理，使介质流动顺畅，减少噪声。另外，由于设备的特性和生产的需要，建议业主将所有转动机械部位加装减振装置，减轻振动引起的噪声，以尽量减小这些设备的运行噪声对周边环境的影响。

②在传播途径控制方面，应尽量把噪声控制在生产车间内，合理布局，可在生产车间安装隔声门窗，在生产设备部位加装减振装置。

③加强设备维护，确保设备处于良好的运转状态，保持设备运转顺畅，杜绝因设备不正常运转时产生的高噪声现象。

④废气处理风机安装了减震装置及消声器，采取隔声障板以阻隔噪声对邻近区域的干扰。

### 1) 预测模式

根据《环境影响评价技术导则声环境》(HJ2.4-2021)推荐的方法，在用倍频带声压级计算噪声传播衰减有困难时，可用 A 声级计算噪声影响，分析如下：

①计算某一室内声源靠近围护结构处产生的 A 声压级  $L_{p1}$ ：

$$L_{p1} = L_w + 10 \lg \left( \frac{Q}{4\pi r^2} + \frac{4}{R} \right)$$

式中：

Q—指向性因数：通常对无指向性声源，当声源放在房间中心时， $Q=1$ ；当放在一面墙的中心时， $Q=2$ ；当放在两面墙夹角时， $Q=4$ ；当放在三面墙夹角处时， $Q=8$ 。

R—房间常数： $R=Sa/(1-a)$ ，S 为房间内表面面积， $m^2$ ；a 为平均吸声系数。本文平均吸声系数取 0.2。

r—声源到靠近围护结构某点处的距离，m。

$L_w$  为设备的 A 声功率级。

计算出所有室内声源在围护结构处产生的叠加 A 声压级：

$$L_{p1}(T) = 10 \lg \left( \sum_{j=1}^N 10^{0.1L_{Rj}} \right)$$

式中：

$L_{p1(T)}$ --靠近围护结构处室内 N 个声源叠加 A 声压级，dB(A)；

$L_{p1j}$ --室内 j 声源的 A 声压级，dB(A)；

②在室内近似为扩散声场地，按下式计算出靠近室外围护结构处的声压级：

$$L_{p2} = L_{p1} - (TL + 6)$$

式中：

$L_{p1}$ —声源室内声压级，dB(A)；

$L_{p2}$ —等效室外声压级，dB(A)；

TL—隔墙（或窗户）倍频带的隔声量，dB(A)。

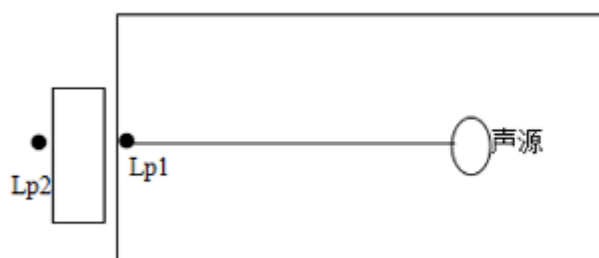


图 4-1 室内声源等效为室外声源图例

③根据《环境影响评价导则声环境》(HJ2.4-2021)，对室外噪声源主要考虑噪声的几何发散衰减及环境因素衰减：

$$L_2 = L_1 - 20 \lg (r_2 / r_1) - \Delta L;$$

式中： $L_2$ —点声源在预测点产生的声压级，dB (A)；

$L_1$ —点声源在参考点产生的声压级，dB (A)；

$r_2$ —预测点距声源的距离，m；

$r_1$ —参考点距声源的距离，m；

$\Delta L$ —各种因素引起的衰减量（包括声屏障、空气吸收等）。

## 2) 预测结果

表 4-14 项目噪声源车间与厂界距离一览表

位置	噪声源	与厂界距离 (m)			
		东面	南面	西面	北面
1 楼车间	镀膜机	3	10	13	6

	真空镀膜机	8	6	12	6	
	热收缩机	15	30	5	8	
	十三槽超声波清洗机	6	20	15	20	
	十三槽超声波清洗机	6	20	15	20	
	光学级甩干机	6	20	15	20	
	磨边机	5	5	16	20	
	激光冷水机	8	6	12	6	
	台车转盘式喷砂机	5	5	16	20	
4楼车间	十一槽超声波清洗机	5	26	15	8	
	开料机	5	18	15	20	
	双抛机	5	30	15	8	
	精磨抛光机	15	20	5	20	
	自动铣磨机	15	20	5	20	
	大透镜铣磨机	15	20	5	20	
	球面铣磨机	15	20	5	20	
	光学级甩干机	5	26	15	8	
	磨边机	15	20	5	20	
	下调机	15	20	5	20	
	下摆上料机	15	20	5	20	
	下摆机	5	30	15	8	
	芯取机	5	30	15	8	
	单轴机	5	30	15	8	
	球心形研磨机	15	20	5	20	
	全自动倒角机	15	20	5	20	
	光学打标机	3	23	20	22	
	CNC	3	23	20	22	
	楼顶	纯水机	5	10	15	8
		废气设施	8	20	10	20

表 4-15 项目噪声预测结果（单位：Leq dB (A)）

类型	等效声	厂界贡献值
----	-----	-------

车间	噪声源	源源强	东面	南面	西面	北面
1 楼车间	镀膜机	54.8	45.2	34.2	32.5	39.2
	真空镀膜机	53	34.9	37.4	31.4	37.4
	热收缩机	40	16.5	15.5	26.0	21.6
	十三槽超声波清洗机	50	34.4	24.0	26.5	24.0
	十三槽超声波清洗机	50	34.4	24.0	26.5	24.0
	光学级甩干机	53	37.4	27.0	29.5	27.0
	磨边机	50	36.0	36.0	25.9	24.0
	激光冷水机	51	33.0	35.5	29.4	35.5
	台车转盘式喷砂机	50	36.0	36.0	25.9	24.0
4 楼车间	十一槽超声波清洗机	50	36.0	21.7	26.5	31.9
	开料机	53	39.0	27.9	29.5	27.0
	双抛机	61.5	47.5	31.9	37.9	43.4
	精磨抛光机	63	39.5	37.0	49.0	37.0
	自动铣磨机	53	29.5	27.0	39.0	27.0
	大透镜铣磨机	53	29.5	27.0	39.0	27.0
	球面铣磨机	50	26.5	24.0	36.0	24.0
	光学级甩干机	50	36.0	21.7	26.5	31.9
	磨边机	57	23.5	31.0	43.0	31.0
	下调机	60	36.5	34.0	46.0	34.0
	下摆上料机	43	19.5	17.0	29.0	17.0
	下摆机	40	26.0	10.5	16.5	21.9
	芯取机	40	26.0	10.5	16.5	21.9
	单轴机	43	29.0	13.5	19.5	24.9
	球心形研磨机	50	26.5	24.0	36.0	24.0
	全自动倒角机	50	26.5	24.0	36.0	24.0
	光学打标机	45	35.5	17.8	19.0	18.2
	CNC	53	43.5	25.8	27.0	26.2
楼顶	纯水机	56	42.0	36.0	32.5	37.9
	废气设施	68	49.9	42.0	48.0	42.0
厂界贡献值	/	/	54.8	47.5	54.0	49.1
标准值 (昼间)	/	/	65	65	65	65
标准值 (夜间)	/	/	55	55	55	55
达标情况	/	/	达标	达标	达标	达标

项目按白班、夜班进行生产，即夜间也进行生产。根据以上计算可知，项目产生的噪声做好防护设施后再经自然衰减后，预测项目四周厂界噪声可达到《工业企业厂界环境噪声排放标准》(GB12348-2008)中厂界外3类声环境功能区昼间、夜间标准，对周围声环境影响不大。

### (3) 环境监测计划

根据《排污单位自行监测技术指南总则》(HJ 819-2017)相关技术规范，项目具体噪声监测

计划见下表：

表 4-16 噪声自行监测计划表

类别	监测点位	监测指标	最低监测频次	执行排放标准
噪声	厂界 1m 处	厂界噪声等效 A 声级	1 次/季度	厂界执行《工业企业厂界环境噪声排放标准》(GB12348-2008) 中厂界外 3 类声环境功能区标准

#### 4、固体废物

##### (1) 污染物源强及排放情况

固体废物核算过程如下：

项目生产经营过程中产生的固体废物主要是生活垃圾 (S<sub>1</sub>)、一般固体废物 (S<sub>2</sub>)、危险废物 (S<sub>3</sub>)。

**生活垃圾 (S<sub>1</sub>)：**项目员工有 110 人，生活垃圾每人每天按 0.5kg 计，生活垃圾产生量为 55kg/d，合约 16.5t/a。

**一般固体废物 (S<sub>2</sub>)：**生产过程中产生的废玻璃边角料、废弃外包装物，产生量约 3t/a。

**危险废物 (S<sub>3</sub>)：**

项目生产过程中产生的废各类化学品空容器 (废物类别：HW49 其他废物，废物代码：900-041-49)，产生量约 0.5t/a；含酒精废抹布 (废物类别：HW49 其他废物，废物代码：900-999-49)，产生量约 0.05t/a；低温蒸发器废液 (废物类别：HW49 其他废物，废物代码：900-042-49)，产生量为 45t/a；废水回用设施处理产生的废渣 (危废类别：HW49 其他废物，废物代码：900-999-49)，产生量为 10t/a。

项目在使用活性炭吸附装置处理有机废气的过程中会产生少量的废活性炭 (废物类别：HW49 其他废物，废物代码：900-039-49)。根据《简明通风设计手册》，活性炭对废气的吸附值在 0.24g/g-0.30g/g 之间，本报告取 0.24g/g，项目有机废气收集量为 270kg/a，根据废气处理措施可行性分析可知二级活性炭吸附装置的处理率为 75%，因此活性炭吸附装置有机废气削减量约为 202.5kg/a，则项目吸附废气约消耗 843.75kg/a 的活性炭。项目废气处理设施活性炭单次装填量约为 0.3t，设有 1 套二级活性炭吸附，即项目每年需更换 4 次活性炭，则产生的废活性炭量为 1.4025t/a。

综上，项目危险废物总产生量为 56.9525t/a。危险废物不可以随意排放、放置和转移，应集中收集后交由具有危险废物处理资质的单位统一处理，并签订危废处理协议。

表 4-17 项目危险废物汇总一览表

序号	危险废物名称	危险废物类别	危险废物代码	产生量(t/a)	产生工序及装置	形态	主要成分	产废周期	危险性	污染防治措施
1	废各类化学品空容器	HW49 其他废物	900-041-49	0.5	生产过程	固体	各类化学品	每天	T/In	收集后委托有资质的单位处理
2	含酒精废抹布	HW49 其他废物	900-999-49	0.05	生产过程	固体	无水乙醇	每天	T/C/I/R	
3	低温蒸发器废液	HW49 其他废物	900-042-49	45	废水处理	液体	/	每天	T/C/I/R/In	
4	废渣	HW49 其他废物	900-999-49	10	废水处理	固体	/	每天	T/C/I/R	
5	废活性炭	HW49 其他废物	900-039-49	1.4025	废气处理	固体	/	每季度	T	
合计				56.9525	/	/	/	/	/	/

注：危险性说明：T 表示毒性 (Toxicity,T)，In 表示感染性 (Infectivity,In)，I 表示易燃性 (Ignitability,I)，C 代表腐蚀性 (Corrosivity, C)，R 代表反应性 (Reactivity, R)。

表 4-18 固体废物污染源核算结果及相关参数一览表

工序/生产线	装置	固体废物名称	固废属性	产生情况		处置措施		最终去向
				核算方法	产生量/(t/a)	工艺	处置量/(t/a)	
/	生活区	生活垃圾	生活垃圾	产污系数法	16.5	填埋	16.5	由环卫部门定期清运
生产过程	生产过程	废玻璃边角料、废弃外包装物	一般工业固体废物	/	3	回收	3	收集后交由有运营资质的回收部门或原厂家加以回收利用、处理
生产过程	生产过程	废各类化学品空容器	危险废物	/	0.5	拉运	0.5	交由有资质单位拉运处置
生产过程	生产过程	含酒精废抹布	危险废物	/	0.05	拉运	0.05	
废水处理	废水处理	低温蒸发器废液	危险废物	/	45	拉运	45	
废水处理	废水处理	废渣	危险废物	/	10	拉运	10	
废气处理	废气处理	废活性炭	危险废物	/	1.4025	拉运	1.4025	

注：固废属性指第 I 类一般工业固体废物、第 II 类一般工业固体废物、危险废物、生活垃圾等。

(4) 环境管理要求

根据《中华人民共和国固体废物污染环境防治法》要求，建设单位应做好以下防治措施：

- 1) 建设单位和个人应当依法在指定的地点分类投放生活垃圾。禁止随意倾倒、抛撒、堆

放或者焚烧生活垃圾。

2) 建设单位应当建立健全工业固体废物产生、收集、贮存、运输、利用、处置全过程的污染防治责任制度，建立工业固体废物管理台账，如实记录产生工业固体废物的种类、数量、流向、贮存、利用、处置等信息，实现工业固体废物可追溯、可查询，并采取防治工业固体废物污染环境的措施。

3) 禁止向生活垃圾收集设施中投放工业固体废物。

4) 建设单位委托他人运输、利用、处置工业固体废物的，应当对受托方的主体资格和技术能力进行核实，依法签订书面合同，在合同中约定污染防治要求。

5) 建设单位应当向所在地生态环境主管部门提供工业固体废物的种类、数量、流向、贮存、利用、处置等有关资料，以及减少工业固体废物产生、促进综合利用的具体措施，并执行排污许可管理制度的相关规定。

6) 危险废物从产生、收集、贮运、转运、处置等各个环节都可能因管理不善而进入环境，因此在各个环节中，抛落、渗漏、丢弃等不完善问题都可能存在，为了使各种危险废物能更好的达到合法合理处置的目的，本评价拟按照《危险废物贮存污染控制标准》(GB18597-2023)等国家相关法律，提出相应的治理措施，以进一步规范项目在收集、贮运、处置方式等操作过程。

#### ①收集、贮存

建设单位应根据废物特性设置符合《危险废物贮存污染控制标准》(GB18597-2023)要求的危险废物暂存场所，且在暂存场所上空设有防雨淋设施，地面采取防渗措施，危险废物收集后分别临时贮存于废物储罐内；根据生产需要合理设置贮存量，尽量减少厂内的物料贮存量；严禁将危险废物混入生活垃圾；堆放危险废物的地方要有明显的标志，堆放点要防雨、防渗、防漏，应按要求进行包装贮存。项目危险废物贮存场所基本情况见表 4-19。

表 4-19 建设项目危险废物贮存场所（设施）基本情况表

序号	贮存场所	危险废物名称	危险废物类别	危险废物代码	位置	占地面积	贮存方式	贮存能力 t	贮存周期
1	危废暂存间	废各类化学品空容器	HW49 其他废物	900-041-49	厂区	20m <sup>2</sup>	桶装	1	一年
2		含酒精废抹布	HW49 其他废物	900-999-49	厂区		袋装	0.1	一年
3		低温蒸发器废液	HW49 其他废物	900-042-49	厂区		桶装	10	2 个月



4	废渣	HW49 其他 废物	900-999-49	厂区	袋装	5	半年
5	废活性炭	HW49 其他 废物	900-039-49	厂区	袋装	1	半年

### ②运输

对危险废物的运输要求安全可靠，要严格按照危险废物运输的管理规定进行危险废物的运输，减少运输过程中的二次污染和可能造成的环境风险，运输车辆需有特殊标志。

### ③处置

根据《广东省危险废物产生单位危险废物规范化管理工作实施方案》，企业须根据管理台账和近年生产计划，制订危险废物管理计划，并报当地环保部门备案。台账应如实记载产生危险废物的种类、数量、利用、贮存、处置、流向等信息，以此作为向当地环保部门申报危险废物管理计划的编制依据。产生的危险废物实行分类收集后置于贮存设施内，贮存时限一般不得超过一年，并设专人管理。盛装危险废物的容器和包装物以及产生、收集、贮存、运输、处置危险废物的场所，必须依法设置相应标识、警示标志和标签，标签上应注明贮存的废物类别、危害性以及开始贮存时间等内容。企业必须严格执行危险废物转移计划报批和依法运行危险废物转移联单，并通过信息系统登记转移计划和电子转移联单。

危险废物转移报批程序如下：第一阶段：产废单位创建联单，填写好要转移的危险废物信息，提交后系统将发送给所选择的接收单位；第二阶段：接收单位确认产废单位填写的废物信息，并安排运输单位，提交后联单发送给运输单位。若接收单位发现信息有误，可以退回给产废单位修改；第三阶段：运输单位通过手机端 App，填写运输信息进行二维码扫描操作，完成后联单提交给接收单位；第四阶段：接收单位收到废物后过磅，并在系统填写过磅值，确认无误后提交给产废单位确认；第五阶段：产废单位确认联单的全部内容，确认无误提交则流程结束，若发现数据有问题，可以选择回退给处置单位修改。

## 5、地下水、土壤

本项目对地下水和土壤环境可能造成的污染为危险废物和化学品泄漏，对地下水和土壤环境造成污染。

### (1) 分区防控措施

根据项目各区域功能，将厂区划分为重点防治污染区、一般污染防治区和非污染防治区，针对不同的区域提出相应的防控措施：

### ①重点污染防治区

项目重点污染防治区为危废暂存区、化学品暂存区、废水回用处理设施，其地面防渗措施参照《危险废物贮存污染控制标准》(GB18597-2023)的相关要求设置，采取“粘土+混凝土防渗+人工材料”措施，防渗性能达到“至少 1m 厚粘土层（渗透系数 $\leq 10^{-7}$ cm/s），或 2mm 厚高密度聚乙烯，或至少 2mm 厚的其它人工材料，渗透系数 $\leq 10^{-10}$ cm/s”的要求，并设置围堰，做到防风、防雨、防漏、防渗漏；同时安排专人看管、制定危废台账等。

### ②一般污染防治区

项目一般污染防治区为一般固废暂存区，其地面防渗措施参照《一般工业固体废物贮存和填埋污染控制标准》(GB 18599-2020)要求，采取“黏土+混凝土”防渗措施，达到“渗透系数 $1.0 \times 10^{-7}$ cm/s 和厚度 1.5m 的粘土层的防渗性能要求”。

### ③非污染防治区

项目非污染防治区为重点和一般污染防治区以外的区域，主要包括过道、办公区等，其地面防渗措施采用混凝土水泥硬化。

### (2) 跟踪监测要求

根据《排污单位自行监测技术指南总则》(HJ1819-2017)、《排污许可证申请与核发技术规范总则》(HJ924-2018)的要求，项目自行检测无强制性要求。本项目不涉及重金属及地下水开采，不属于土壤和地下水重点行业，且落实上述防控措施后，对地下水和土壤环境影响可接受。因此，本评价不提出跟踪监测要求。

## 6、生态

项目所在位置位于建成的工业区内，无新增用地，无需改变占地的土地利用现状，且用地范围内无生态环境保护目标。因此，项目对周边生态无不良影响。

## 7、环境风险

### (1) 评价依据

风险识别范围包括生产设施风险识别和生产过程所涉及物质风险识别。根据本报告工程分析章节，风险识别范围包括：①危险化学品物质危险性识别；②生产过程风险识别；③原材料贮运过程风险识别。本项目使用的化学品主要为玻璃冷却液、玻璃磨削液、清洗剂、高效精磨液、无水乙醇，根据《建设项目环境风险评价技术导则》(HJ169-2018)进行风险潜势预

判。

表 4-20 项目风险性物质的临界量标准和实际发生量

序号	物质名称	临界量 $Q_n$ (t)	最大贮存量 $q_n$ (t)	$q_n/Q_n$
1	玻璃冷却液	200	0.2	0.01
2	玻璃磨削液	200	0.025	0.000125
3	清洗剂	200	0.3	0.0015
4	高效精磨液	200	0.2	0.01
5	无水乙醇	500	0.02	0.00004
6	危险废物	200	17.1 (以贮存场所的最大贮存能力计)	0.0855
$\sum q_n/Q_n$				0.107165

根据上表计算结果，项目所储存化学实际辨识指标总  $Q=0.107165 < 1.0$ ，根据《建设项目环境风险评价技术导则》(HJ169-2018)附录 C，当  $Q$  值小于 1 时，该项目环境风险潜势为 I。

风险潜势为 I 级，根据《建设项目环境风险评价技术导则》(HJ169-2018)，仅进行简单分析。

### (2) 环境敏感目标概况

详见表 3-3。

### (3) 环境风险识别

根据本项目运营期特点，本项目可能产生的环境风险类型及影响途径包括以下几个方面：

#### 1) 废气收集设施运行期发生事故风险：

当本项目的废气收集设施出现故障，不能正常运行时，导致废气超标排放或直接排放到大气环境中，或管道发生断裂将会对项目所在地的局部大气环境造成一定的影响。

#### 2) 火灾爆炸事故引起的次生环境事件：

项目存在火灾爆炸致因主要有：电气短路引起火灾；违规动火引起火灾；人为失误引起火灾等。发生火灾爆炸事故进行消防时会产生大量消防废水，消防废水携带大量污染物，若不处理，直接排入下水道，进入地表水体，会对周围水体造成污染影响。

#### 3) 化学品暂存、使用过程中泄漏引发的环境事件：

本项目使用的玻璃冷却液、玻璃磨削液、清洗剂、高效精磨液、无水乙醇及产生的危险废物属于《建设项目环境风险评价技术导则》(HJ169-2018)附录 B 及《危险化学品重大危险源辨识》(GB18218-2018)中的危险物质，化学品使用过程中的风险多为技术人员操作失误等导

致的滴、漏等风险，可能造成对设备等的腐蚀或人员伤害事故或污染受纳水体等。

4) 危险废物暂存过程中泄漏引发的环境事件：

危险废物暂存过程中的风险多为技术人员操作失误等导致的滴、漏等风险，将造成水体、土壤环境潜在、长期的影响。

5) 废水泄漏引发的环境事件：

当废水处理设施设备故障，或管道损坏，会导致废水泄漏或未经有效收集处理直接排放，影响周边环境。

#### (4) 环境风险分析

1) 废气事故排放对环境的影响分析

在正常情况下，项目废气经收集后进行各种对应废气收集措施处理，对周边环境影响轻微。但当本项目的废气处理设施出现故障，不能正常运行时，导致废气未经处理后直接排放到大气环境中，或管道发生断裂将会对项目所在地的局部大气环境造成一定的影响。因此，在日常生产过程中，要加强环保收集措施的故障排查和维护，从源头上杜绝污染物事故排放。若发现项目废气收集措施出现故障，应立即停止响应工序生产并立刻采取必要的措施，降低事故排放对环境和人群健康的不利影响。

2) 火灾爆炸事故引起的次生环境事件对环境的影响分析

项目存在火灾爆炸致因主要有：电气短路引起火灾；违规动火引起火灾；人为失误引起火灾等。发生火灾爆炸事故进行消防时会产生大量消防废水，消防废水携带大量污染物，若不处理，直接排入下水道，进入地表水体，会对周围水体造成污染影响。

3) 化学品在贮存、运输、装卸过程中泄漏对环境的影响分析

项目使用的玻璃冷却液、玻璃磨削液、清洗剂、高效精磨液、无水乙醇等原辅料在贮存、运输、使用过程中，均可能会因自然或人为因素，出现事故造成泄漏而排入周围环境。

4) 危险废物在贮存、运输、装卸过程中泄漏对环境的影响分析

在正常情况下，项目产生的危险废物收集后委托具有相关资质单位回收处理进行处置，不会对周围环境产生大的污染影响。但当本项目的危险废物处理不妥善，发生泄漏或混入非危险废物中而进入环境，将造成水体、土壤环境潜在、长期的影响。因此，在日常生产过程中，危险废物必须严格按照环保有关要求，委托有危险废物处理资质单位处理处置。

## 5) 废水泄漏对环境的影响分析

在正常情况下，项目废水经收集后处理后全部回用，对周边环境影响轻微。但当本项目的废水处理设施出现故障，不能正常运行时，导致废水未经处理后直接排放到水环境中，或管道损坏导致废水泄漏，将会对项目所在地的局部水环境造成一定的影响。因此，在日常生产过程中，要加强环保收集措施的故障排查和维护，从源头上杜绝污染物事故排放。若发现项目废水收集处理措施出现故障，应立即停止响应工序生产并立刻采取必要的措施，降低事故排放对环境和人群健康的不利影响。

### (5) 环境风险防范措施及应急措施

#### 1) 风险防范措施

①加强职工的培训，提高风险防范意识。

②针对运营中可能发生的异常现象和存在的风险隐患，设置合理可行的技术措施，制定严格的操作规程。

③建立健全安全、环境管理体系及高效的安全生产机构，一旦发生事故，要做到快速、高效、安全处置。

④危险废物暂存间收集处设置防渗涂层，放置处设置围堰，地面用坚固的防渗材料建造；应有隔离设施和防风、防晒、防雨设施。同时危险废物暂存间围堰内存放 1 个事故应急桶，容量至少为 10m<sup>3</sup>，以确保危险废物等泄漏时不会外流。

⑤定期检查危险废物收集桶是否破裂、是否泄漏。

⑥当危险废物泄漏时，采用干沙或石灰筑堤堵截泄漏液体，并更换危险废物收集桶。

⑦建立应急救援组织，编制突发环境事故应急预案。

#### 2) 应急措施

①废气处理设施：

a.当发生废气处理设施故障，导致废气直接排放至大气环境中时，应立即停产。

b.定期对废气处理设施进行检测和维修，以降低因设备故障造成的事故排放。若发现项目废气处理设施出现故障，应立即停止响应工序产生并立刻采取必要的措施，降低事故排放对环境和人群健康的不利影响。

②废水处理设施：

a.废水处理设施应设有专职环保人员进行管理及保养废水处理系统，使之能长期有效地处于正常的运行之中。

b.监理废水处理系统对车间生产的信息反馈机制。废水处理系统值班人员在废水处理系统出现故障或事故时，及时将信息反馈至车间负责人，车间内及时调整产能以减少废水的产生。在发生严重事故时，立即停止生产。

c.对废水处理系统进行定期与不定期监测，及时维修或更换不良部件。

d.建立环保制度，设置环保设施专职管理人员，保证设施正常运行或处于良好的待命状态。

e.制定科学安全的废水处理设施操作规程，包括定期检查工作，运行过程中的操作规范，运行中的巡查工作。

### ③危险化学品及危险废物的存放：

对于项目所使用的玻璃冷却液、玻璃磨削液、清洗剂、高效精磨液、无水乙醇及危险废物等应设置独立的贮存仓库，并分门别类单独存放，应建有堵截泄漏的措施，地面用坚固的防渗材料建造；应有隔离设施和防风、防晒、防雨设施。不相容的危险废物堆放区必须有隔离间隔措施。保持容器密闭；搬运时要轻装轻卸，防止包装及容器损坏，不可将包装容器倒置。

### ④防止火灾后引起的次生灾害等事故的发生：

a.发生事故时，应及时切断电源，敲响警铃以警示其他人员，迅速组织人员撤离，以防发生火灾可能引发的爆炸事故；

b.建立健全安全、环境管理体系及高效的安全生产机构，一旦发生事故，要做到快速、高效、安全处置。

⑤建设单位应编制突发环境事件应急预案并备案，每3年对应急预案进行一次修订修编。

## **(6) 环境风险评价结论**

本项目使用的玻璃冷却液、玻璃磨削液、清洗剂、高效精磨液、无水乙醇及产生的危险废物等属于《建设项目环境风险评价技术导则》(HJ169-2018)附录B重点关注的危险物质，但风险潜势为I级，对环境风险影响较小。在认真落实工程拟采取的安全措施和安全对策及制定相应的环境风险应急预案后，项目可能造成的环境风险对周围影响是基本可以接受的。

## 五、环境保护措施监督检查清单

内容要素	排放源(编号)	污染物项目	环境保护措施	执行标准
大气环境	DA001	非甲烷总烃	将产生的废气收集并引至楼顶经二级活性炭吸附装置处理达标后高空排放，排气筒（DA001）高度约为20米，排气口设在项目厂房东面	《固定污染源挥发性有机物综合排放标准》（DB44/2367-2022）表1挥发性有机物排放限值
	厂界外无组织	非甲烷总烃	车间沉降、大气扩散	《固定污染源挥发性有机物综合排放标准》（DB44/2367-2022）表3厂区内VOCs无组织排放限值
	厂区内无组织	NMHC	车间沉降、大气扩散	《固定污染源挥发性有机物综合排放标准》（DB44/2367-2022）表3厂区内VOCs无组织排放限值
地表水环境	生活污水	COD <sub>Cr</sub> 、BOD <sub>5</sub> 、NH <sub>3</sub> -N、TP、SS	三级化粪池	广东省地方标准《水污染物排放限值》（DB44/26-2001）中的第二时段三级标准
	生产废水	COD <sub>Cr</sub> 、BOD <sub>5</sub> 、磷酸盐（以P计）、SS、石油类、阴离子表面活性剂等	磨边、抛光废水、超声波清洗溶剂槽废液经收集处理后回用，不外排；超声波清洗纯水槽废水和纯水制备尾水经收集处理后回用，不外排	《城市污水再生利用工业用水水质》（GB/T19923-2005）中“工艺与产品用水”标准
声环境	生产设备	设备噪声	选用低噪声设备，转动机械部位加装减振装置，实验室合理布局	《工业企业厂界环境噪声排放标准》（GB12348-2008）3类声环境功能区限值
电磁辐射	/			
固体废物	①生活垃圾分类收集后交环卫部门统一处理；②一般工业固废收集后交由专业回收单位回收利用；③危险废物不可以随意排放、放置和转移，应集中收集后交由具有危险废物处理资质的单位统一处理，并签订危废处理协议。另外，厂内危险废物暂存场所应按国家《危险废物贮存污染控制标准》（GB18597-2023）的要求设置，即要使用专用储存设施，并将危险废物装入专用容器中，无法装入常用容器的危险废物可用防漏胶袋等盛装，盛装危险废物的容器和胶带必须贴符合《危险废物贮存污染控制标准》（GB18597-2023）附录A所示的标签等，防止造成二次污染。			

<b>土壤及地下水污染防治措施</b>	①生产区域地面进行分区防渗。 ②项目对周边土壤影响主要是大气沉降。大气沉降对土壤影响是持续性，长期性的，通过大气污染控制措施，确保各污染物达标排放，杜绝事故排放的措施减轻大气沉降影响。 ③占地范围周边种植绿化植被，吸附有机物。
<b>生态保护措施</b>	占地范围周边种植绿化植被，吸附有机物。
<b>环境风险防范措施</b>	①加强职工的培训，提高风险防范意识。 ②针对运营中可能发生的异常现象和存在的风险隐患，设置合理可行的技术措施，制定严格的操作规程。 ③建立健全安全、环境管理体系及高效的安全生产机构，一旦发生事故，要做到快速、高效、安全处置。 ④定期对废气收集设施、废水回用处理设施进行检测和维修，以降低因设备故障造成的事故排放。 ⑤危险化学品和危险废物贮存场所应储存于阴凉、通风的位置，远离火种、热源；应建有堵截泄漏的措施，地面用坚固的防渗材料建造；应有隔离设施和防风、防晒、防雨设施；保持容器密闭；搬运时要轻装轻卸，防止包装及容器损坏，不可将包装容器倒置；应设置独立贮存仓库或防爆柜，严格按照《危险废物贮存污染控制标准》(GB18597-2023)要求设置。
<b>其他环境管理要求</b>	/



## 六、结论

综上所述，根据《中华人民共和国环境影响评价法》（2018年修订版）、《深圳经济特区建设项目环境保护条例》、深圳市生态环境局文件《深圳市建设项目环境影响评价审批和备案管理名录（2021年版）》（2021年1月1日起施行）中“二十七、非金属矿物制造业 3057 玻璃制品制造 305（其他玻璃制品制造）”的规定，项目属备案类，需编制环境影响报告表并向相关部门进行备案。深圳市顺远光学有限责任公司新建项目选址不在深圳市规定的基本生态控制线范围内，符合《深圳市人民政府关于印发深圳市“三线一单”生态环境分区管控方案的通知》（深府[2021]41号）规划要求，并且符合区域环境功能要求，符合产业政策要求，选址是合理的。项目单位若按本报告及环保备案要求认真落实有关的污染防治措施，加强污染治理设施的运行管理，可实现项目污染物稳定达标排放和总量控制要求，保证项目运营对周围环境不产生明显的影响。从环境保护角度分析，该项目的建设是可行的。

